

EAGON WINDOWS & DOORS SYSTEM

- Aluminium** ■ 06 AWS 70.HI TT
■ 10 AWS 70 BS.HI TT
■ 14 ADS 70.HI
■ 18 ESS 165 LS
■ 22 ESS 190 LS
■ 26 ESS 200 PS
■ 30 ESS 280 HI LS
■ 34 ESS 32 SC
-

- PVC** ■ 38 PWS 70 TT
■ 42 PSS 185 LS
■ 46 PSS 220 LS
-

- Combination** ■ 50 CWS 67 TT
■ 54 CSS 165 LS
Wood ■ 58 KSS 130 LS
■ 62 KWS 90 SH OUT
■ 66 KDS 85 DOOR
■ 70 WDS 90 DOOR
-

- Curtainwall** ■ 74 FW 60⁺
-
- 78 Option

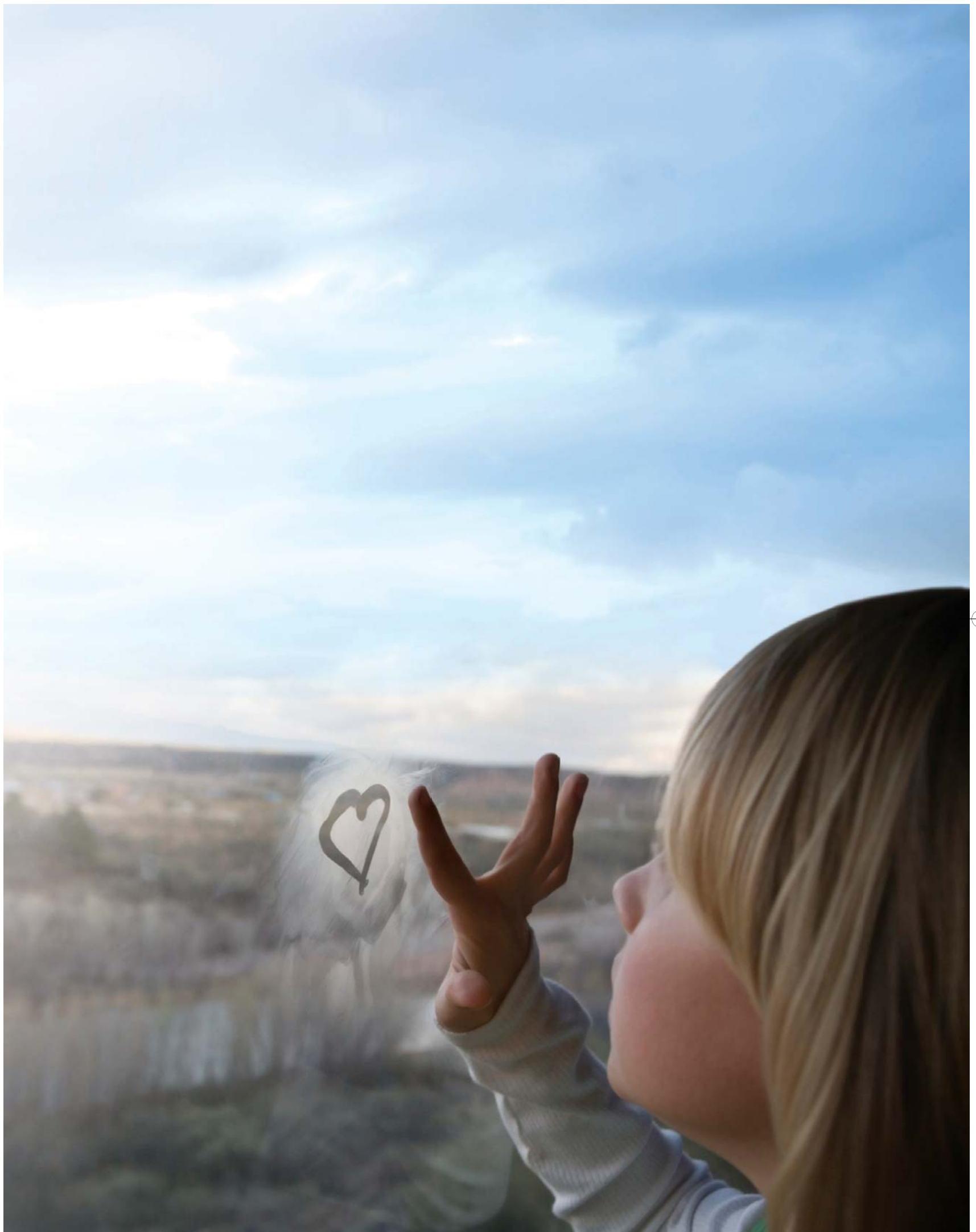
“이건창호, 하늘로 창을 내다”

EAGON Windows & Doors System

세계 최고품질의 창호를 통한 주거 환경 개선과 새로운 생활문화 창조라는 이건의 철학은 1988년 독일의 슈코(SCHÜCO)사와의 기술제휴 등 끊임 없는 선진 창호 기술 개발의 밑바탕입니다.

그래서 탄생한 코넥스(Connex)시리즈는 국내에 처음으로 시스템 창호라는 개념을 심어주었습니다. 이후 앞선 기술력과 품질 연구에서부터 이례적인 마케팅으로 국내 건축 문화의 차원을 한층 높여 가고 있는 이건창호는 대전 엑스포를 시작으로 인천 국제공항에 이르기까지 자타 공히 한국을 대표하는 창호로 자리 매김함은 물론, 품질관리가 유난히 까다롭다는 일본 및 러시아, 중국 등에까지 제품을 수출하는 세계적인 창호 회사로 발돋움 하고 있습니다.

사람과 자연, 환경을 고려한 아름다운 생활 공간을 창조하는 세계적인 기업으로 가는 길, 지금 이건 창호로부터 만나보실 수 있습니다.





High Performance
Thermal Insulation

AWS 70.HI TT

단열라인을 보강하여, 단열과 차음 및 밀폐성을 한 단계 높인 최신 모델입니다.

고성능 하드웨어가 적용된 Vent로 160kg까지의 하중에 견딜 수 있으며, 52mm 삼중유리까지 적용할 수 있는 시스템 창호입니다.

※ 기존제품



Performance

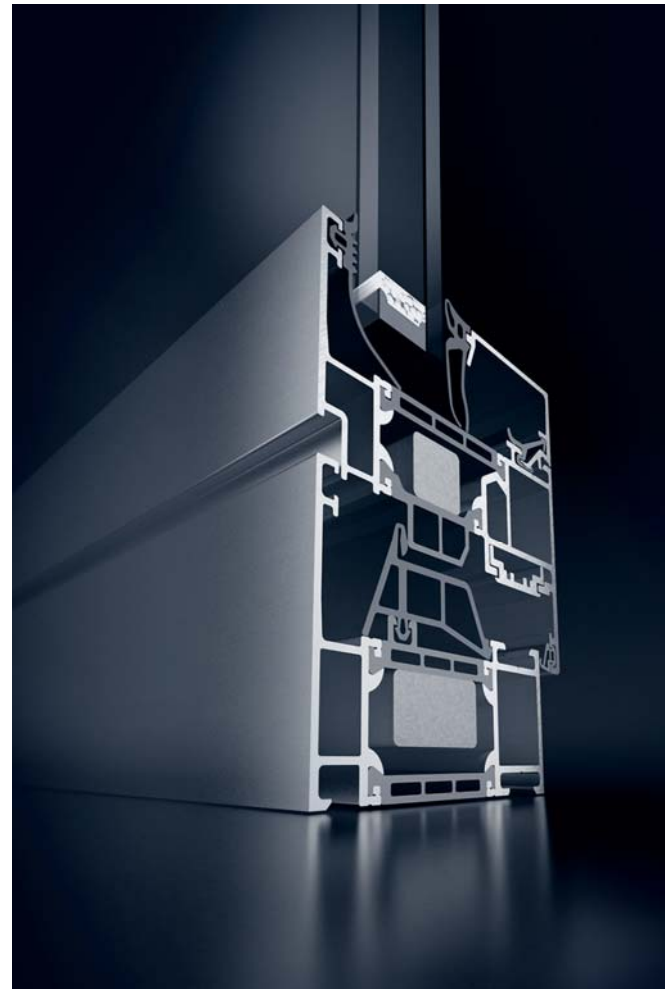
쾌적한 생활공간을 위한 혁신

● **입체형 단열라인으로 향상된 에너지 절감 효과**
단열라인의 에너지 절감 효과로 쾌적한 생활공간을 제안합니다.

01 | 유리 포켓 부분의 입체형 단열라인

02 | 다중격벽 단열바와 특수 소재의 Foam

03 | 입체형 미들가스켓 적용한 단열라인



Function

편리한 구조성과 안전성



● 안전성을 높여주는 New 하드웨어

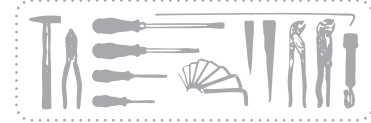
신규 하드웨어 적용으로 기존 90kg 에서 160kg으로 최대 지지 하중이 증가했습니다.



● 향상된 보안성

제품의 기본 보안등급을 WK1에서 WK2 등급으로 향상시켰습니다.

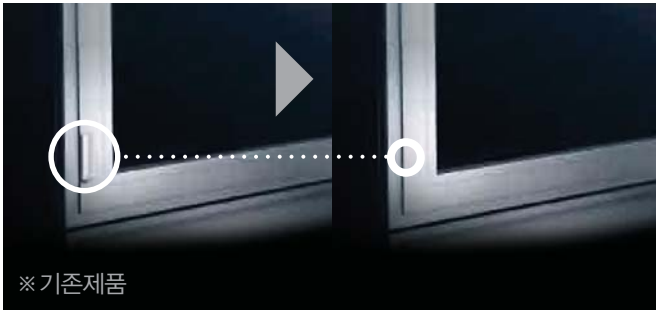
WK 등급이란? : 여러가지 도구를 이용한 침입을 막는 방법성능을 판단하는 유럽기준등급



〈WK2에 해당하는 도구〉

Design

모던하고 세련된 디자인



● 내장형 힌지로 깔끔한 외관 연출

기존 외부에 노출되어 있던 힌지를 내장함으로써 모던한 디자인과 세련미를 더했습니다.



● 사용에 불편한 핸들로제트 제거

작동에 불편했던 핸들로제트를 제거함으로써 인테리어의 완성도를 높였습니다.

Option

다양한 옵션

● 다양한 기능 추가로 편리해진 핸들



기본형



Push button Type



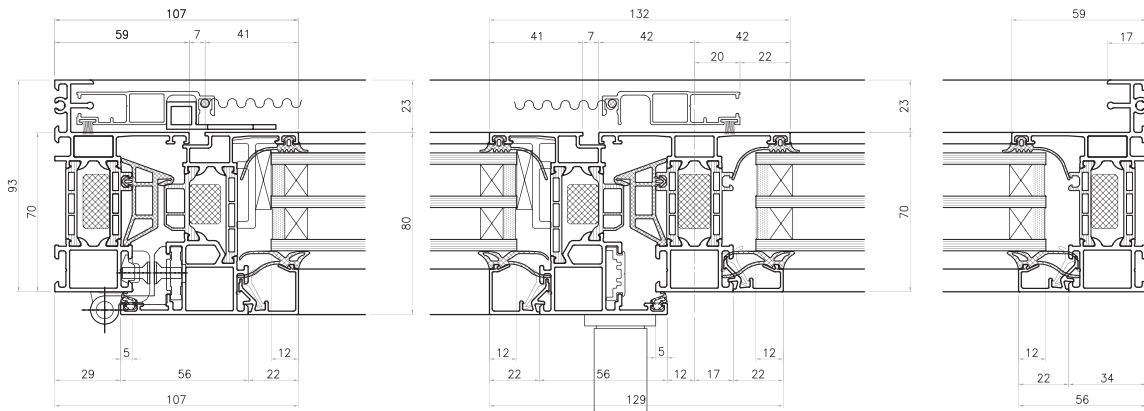
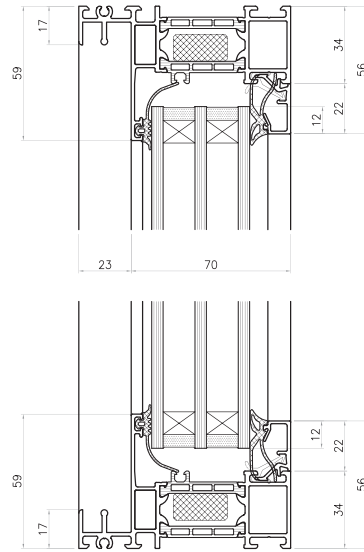
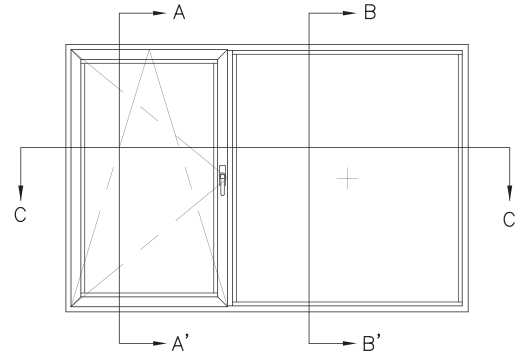
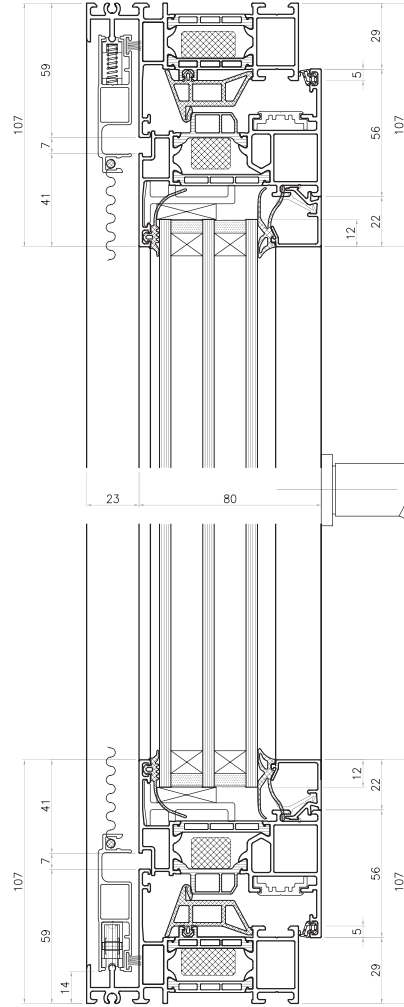
Push-in Type

● 분위기에 어울리는 다양한 연출

실내 컬러는 인테리어에 맞게, 실외 컬러는 건물 외관에 어울리도록 각각 연출할 수 있습니다.

● 적용 가능 유리

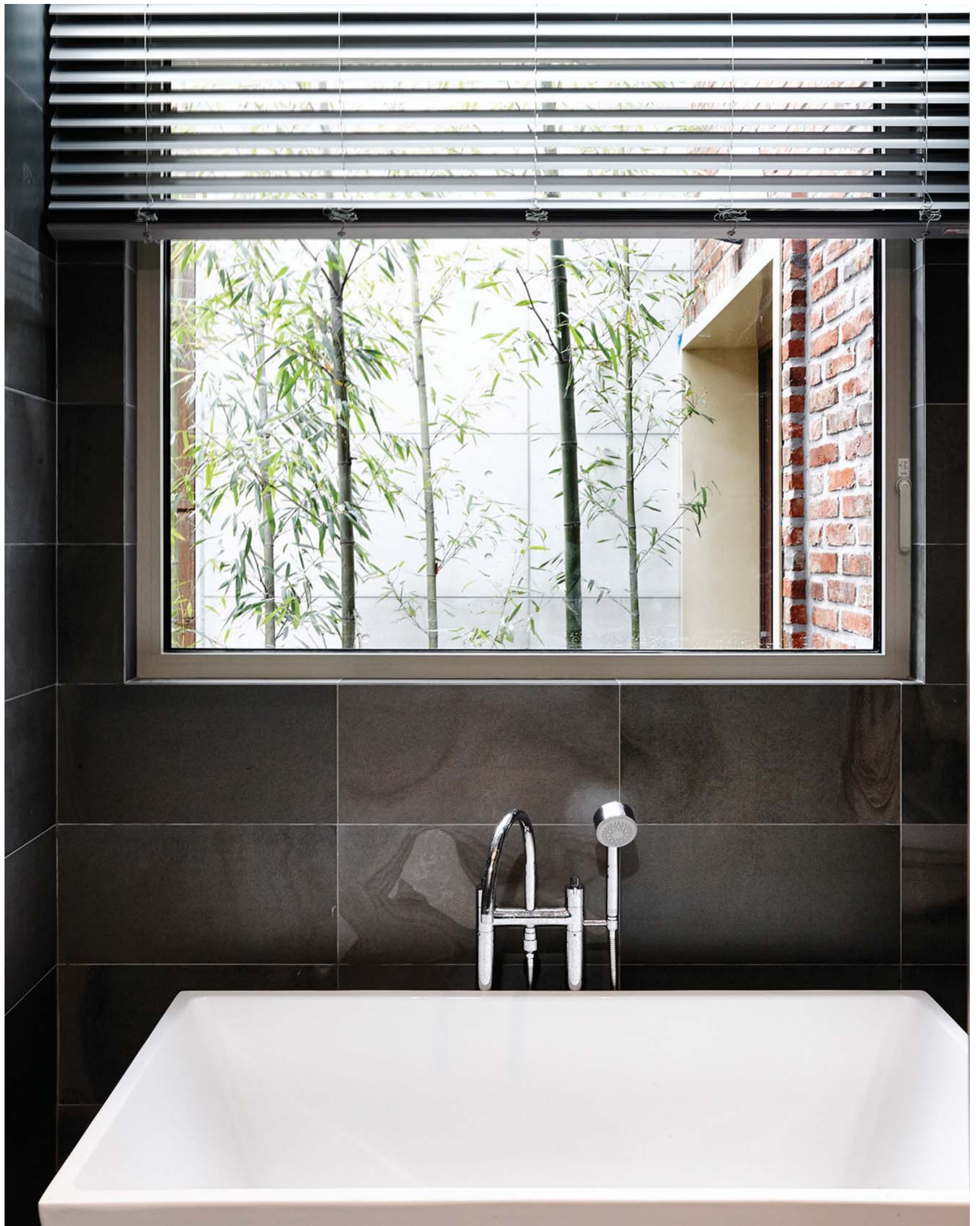
단판~43mm 유리가 적용 가능합니다.



Vertical section (A-A')

Vertical section (B-B')

Horizontal section (C-C')



Smart Design
and Technology

AWS 70 BS.HI TT

창의 바깥 프레임이 Vent를 완전히 감싸는 슬림한 디자인으로 인해, 외부를 더욱 넓고 시원하게 보실 수 있습니다.
Glazing bead를 적용하지 않은 내부 프레임이 깔끔함을 더합니다.

※ 기존제품



Performance

쾌적한 생활공간을 위한 혁신

- 입체형 단열라인으로 향상된 에너지 절감 효과
단열라인의 에너지 절감 효과로 쾌적한 생활공간을 제안합니다.
- 01 | BEAD가 없는 슬림한 디자인
- 02 | 다중격벽 단열바와 특수 소재의 Foam
- 03 | 입체형 미들가스켓 적용한 단열라인



Function

편리한 구조성과 안전성



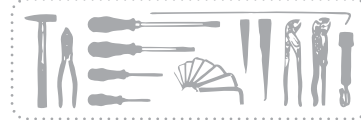
● 안전성을 높여주는 New 하드웨어

신규 하드웨어 적용으로 기존 90kg 에서 160kg
으로 최대 지지 하중이 증가했습니다.

● 향상된 보안성

제품의 기본 보안등급을 WK1에서
WK2 등급으로 향상시켰습니다.

WK 등급이란? : 여러가지 도구를 이용한
침입을 막는 방법성능을 판단하는 유럽기준등급

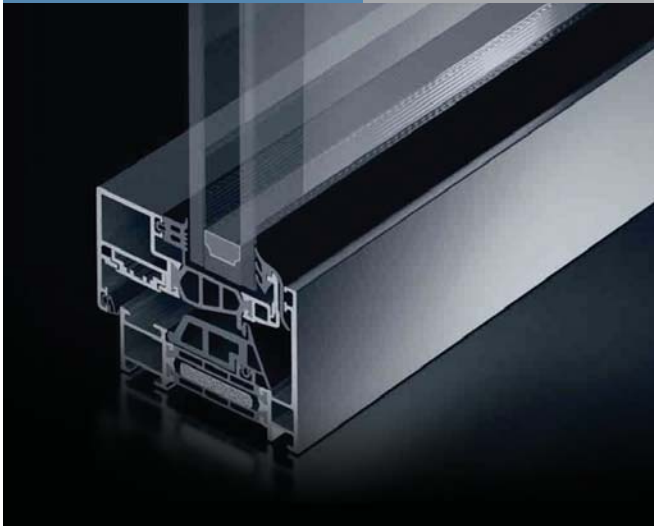


< WK2에 해당하는 도구 >



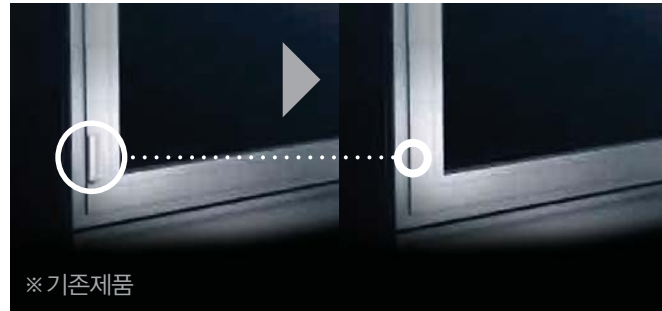
Design

모던하고 세련된 디자인



● Bead가 없는 슬림한 프레임

창의 바깥 프레임이 Vent를 완전히 감싸는 디자인으로 외부
를 더욱 넓고 시원하게 보실 수 있습니다.



※ 기존제품

● 내장형 힌지로 깔끔한 외관 연출

기존 외부에 노출되어 있던 힌지를 내장함으로써 모던한 디자인과
세련미를 더했습니다.

● 다양한 기능 추가로 편리해진 핸들

● 사용에 불편한 키박스 제거

작동에 불편했던 키박스를 제거함으로써
인테리어의 완성도를 높였습니다.

● 적용 가능 유리

28 ~ 31mm 유리가 적용 가능합니다.

Option

다양한 옵션



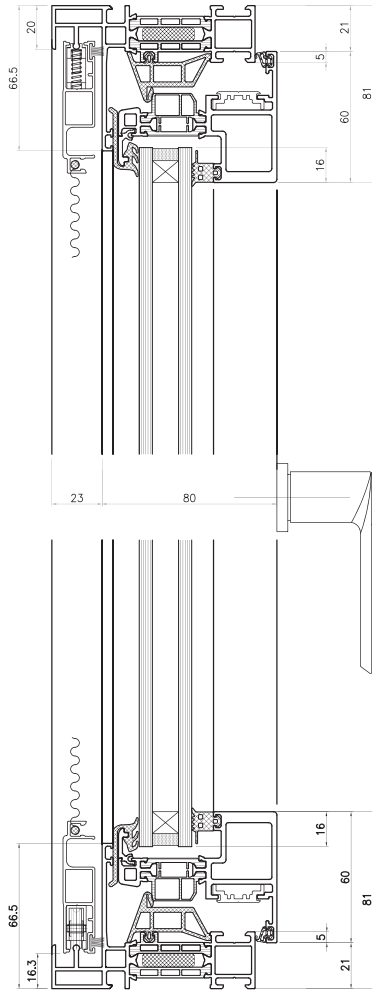
기본형



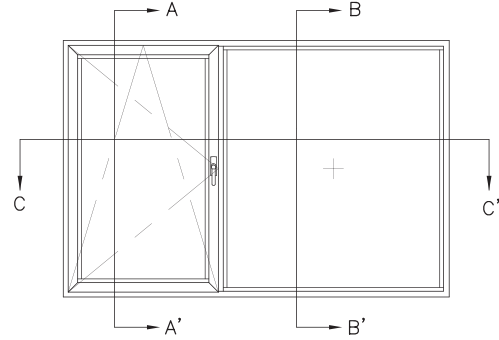
Push button Type



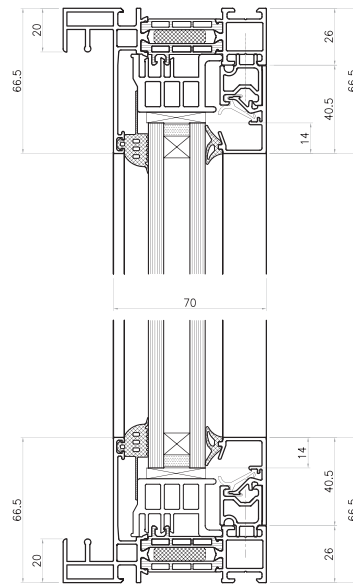
Push - in Type



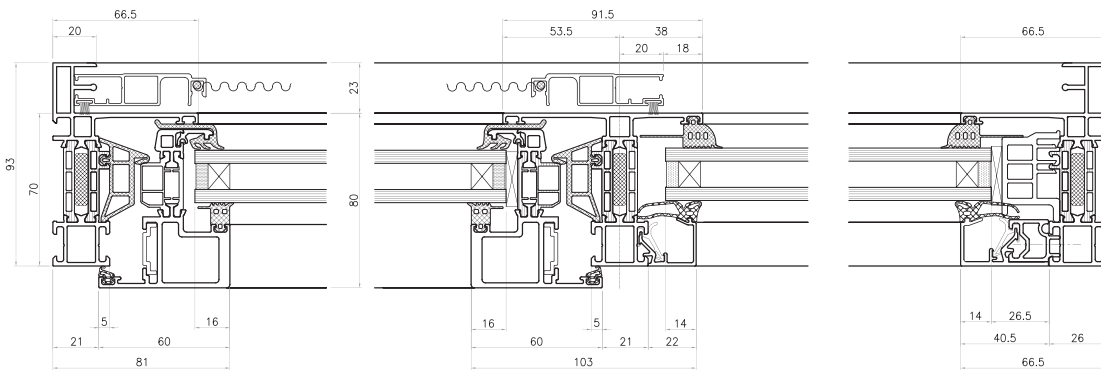
Vertical section (A-A')



ELEVATION



Vertical section (B-B')



Horizontal section (C-C')



Stylish Design Door

ADS 70.HI

감각적인 디자인의 유럽식 시스템 도어가 향상된 단열성으로 에너지 절감 효과를 높여드립니다.
또한, 특수 Key Cylinder 적용으로 강화된 방범기능이 안전한 생활공간을 제공합니다.
AFT(Anti Finger Trap) = 손가락 부상방지 기능으로 어린이들의 안전사고를 예방합니다. (옵션)

Performance

쾌적한 생활공간을 위한 혁신

● 유럽식 시스템도어의 우수한 단열성과 기밀성

이건 ADS 70.HI는 유럽식 시스템도어의 하드웨어와 특수 단열재 및 기밀재를 사용하여 우수한 단열성과 기밀성을 자랑합니다.

● 입체형 단열라인으로 향상된 에너지 절감 효과

초단열 시스템 도어 ADS 70.HI가 건물의 에너지를 지켜드립니다.

01 | 유리 포켓 부분의 입체형 단열라인

02 | 다중격벽 단열바와 특수 소재의 Foam 부착

● 독일 방범등급(WK)을 획득한 보안성 제공



Function

편리한 구조성과 안전성



● 더욱 향상된 보안성

유럽 기준의 고성능 하드웨어로 방법기능이 탁월한 시스템 도어입니다.

*특수 Key Cylinder 사용

● 손끼임 방지 옵션(AFT)

힌지 및 벤트 부위에 안전 가스켓 적용 및 매립형 도어클로저로 어린이들의 안전사고 예방 기능이 추가되었습니다.



● 뛰어난 조작 편의성

한번의 핸들 조작으로 프레임 속 다중 잠금 장치가 구동되며 전자 잠금장치는 물론 방법 시스템과도 연동이 가능합니다.



Design

모던하고 세련된 디자인



● 다양한 디자인의 힌지

상황에 따라 알맞는 디자인 연출을 할 수 있는 다양한 힌지가 준비되어 있습니다.

● 사용에 불편한 핸들 키박스 제거

작동에 불편했던 핸들의 내부측 키박스를 제거함으로써 인테리어의 완성도를 높였습니다.

Option

다양한 옵션



● 다양한 입면디자인

그리드바를 적용하여 다양한 입면 디자인을 연출할 수 있습니다. (리얼그리드 / 데코레이션그리드 선택 가능)

● 개폐 방향 선택

용도와 기능에 따라 Inward와 Outward가 모두 가능하며 2가지 Profile 구조 중 자유로이 선택하실 수 있습니다.

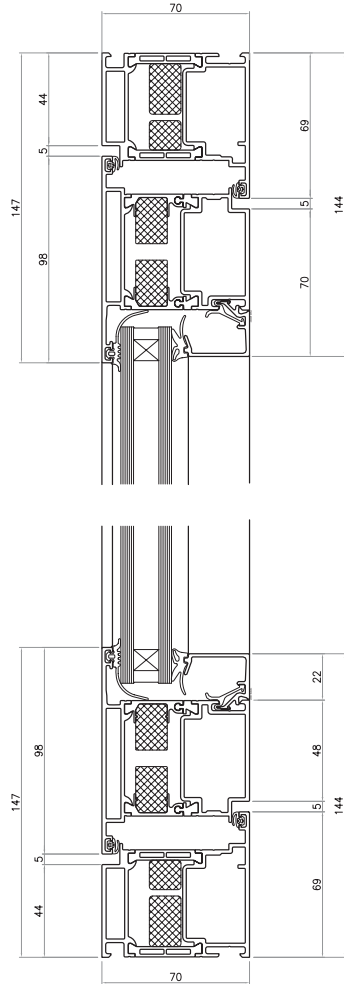


● 디지털 도어락 옵션

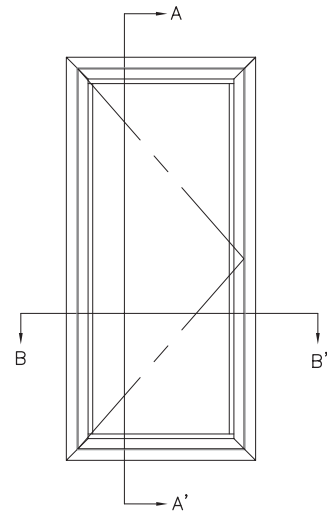
편의성을 위해 디지털도어락 (외부보안장치 연동기능)을 선택하실 수 있습니다.

● 적용 가능 유리

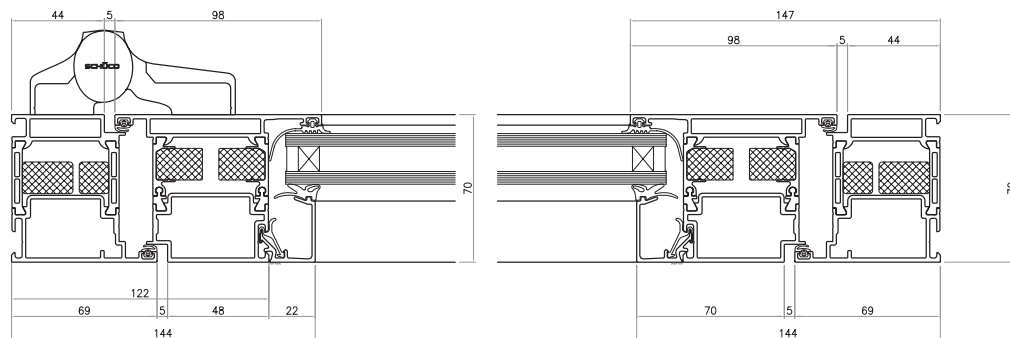
단판~43mm 유리가 적용 가능합니다. (리얼그리드 사용시는 22, 24mm만 가능)



Vertical section (A-A')



ELEVATION



Horizontal section (B-B')



Substantial Beauty
in System Window

ESS 165 LS

알루미늄의 견고한 구조성과 뛰어난 내구성은 그대로 살리면서, 기존 알루미늄창의 단열 문제를 획기적으로 해결하는 특수 단열재를 사용하여 보다 다양한 환경에서 사용이 가능합니다.

Performance

쾌적한 생활공간을 위한 혁신

● 유럽식 시스템도어의 우수한 단열성과 기밀성

이건 ESS 165 LS는 유럽식 시스템창호의 하드웨어와 특수 단열재 및 기밀재를 사용하여 우수한 단열성과 기밀성을 자랑합니다

● 슬림한 단창으로 이중창급의 단열, 기밀 성능 제공

01 | 복원력과 밀폐성이 뛰어난 특수 가스켓 사용

02 | Profile 사이에 Chamber를 형성시켜 단열성과 기밀, 방음 성능 극대화

03 | 다중격벽 단열바를 적용한 단열라인



Function

편리한 구조성과 안전성



- **안전성을 높여주는 New 하드웨어**
신규 하드웨어 적용으로 기존 150kg 에서 300kg 으로 최대 지지 하중이 증가했습니다.

- **코너보강재와 Glue를 사용한 조립 방법**
조립시 Screw를 사용하지 않고 코너 보강재 삽입 후 Glue로 보강함으로써 누수 우려가 없고 강도 또한 뛰어납니다.



Design

모던하고 세련된 디자인



강화유리 접합

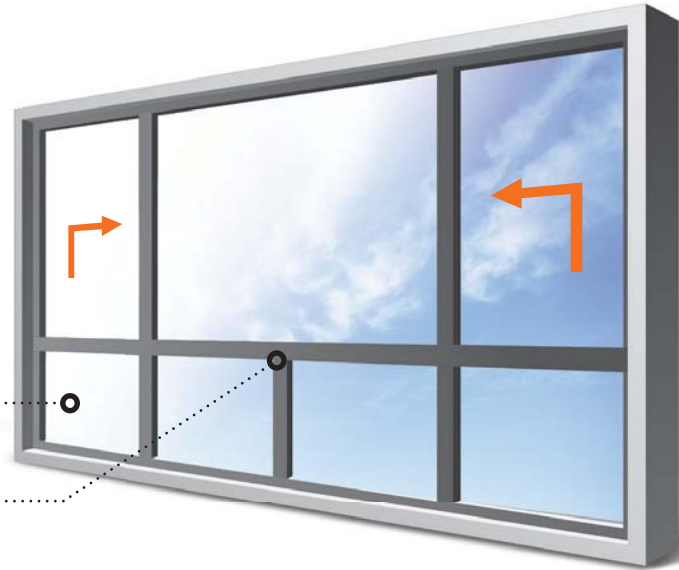
다양한 입면 디자인

- **난간대 제거로 시원한 조망**

난간대 대신 하부창에 강화 유리를 접합하여 안전하면서도 시원한 조망이 가능합니다.

- **다양한 디자인의 입면분할이 가능**

Fix창과 Vent창의 자유로운 조합을 통해 다양한 입면 디자인을 연출할 수 있습니다.



Option

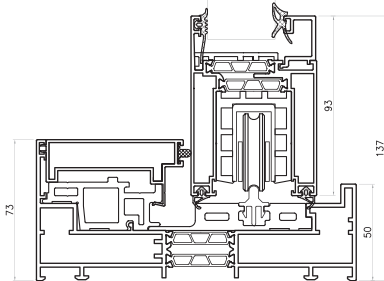
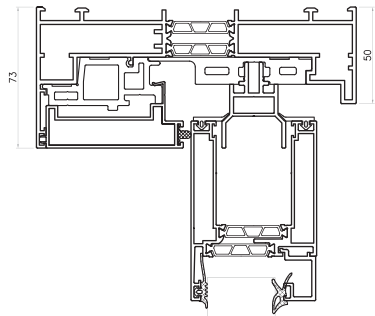
다양한 옵션



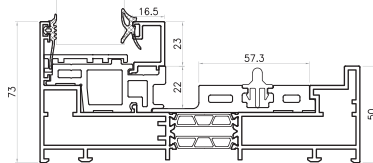
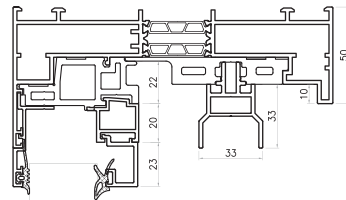
- **특수 코팅 방식 적용**
선명하고 아름다운 색상이 오래도록 유지 되는 불소 수지 코팅과 목재의 질감으로 따뜻한 분위기를 연출하는 목무늬 랩핑을 선택하실 수 있습니다.

- **적용 가능 유리**

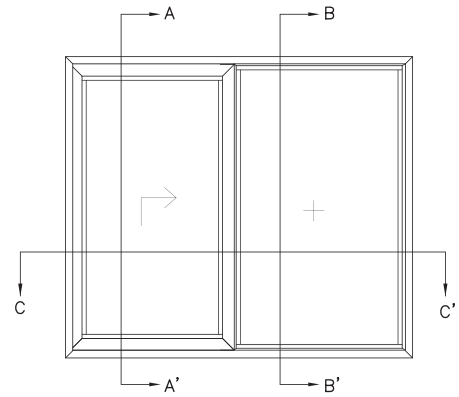
16~35mm 유리가 적용 가능합니다.



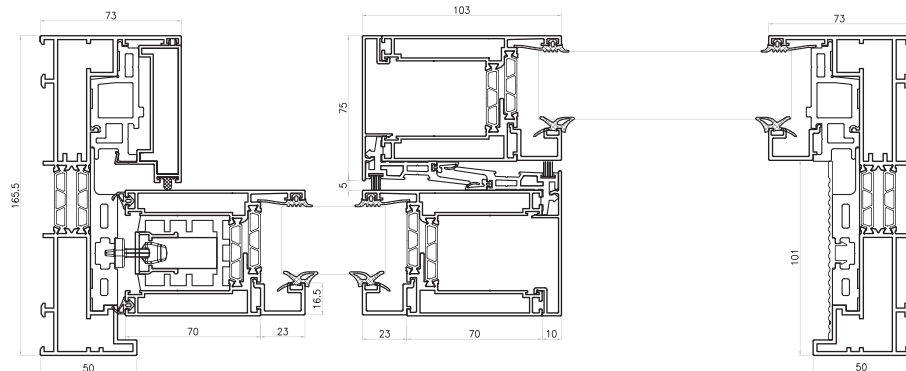
Vertical section (A-A')



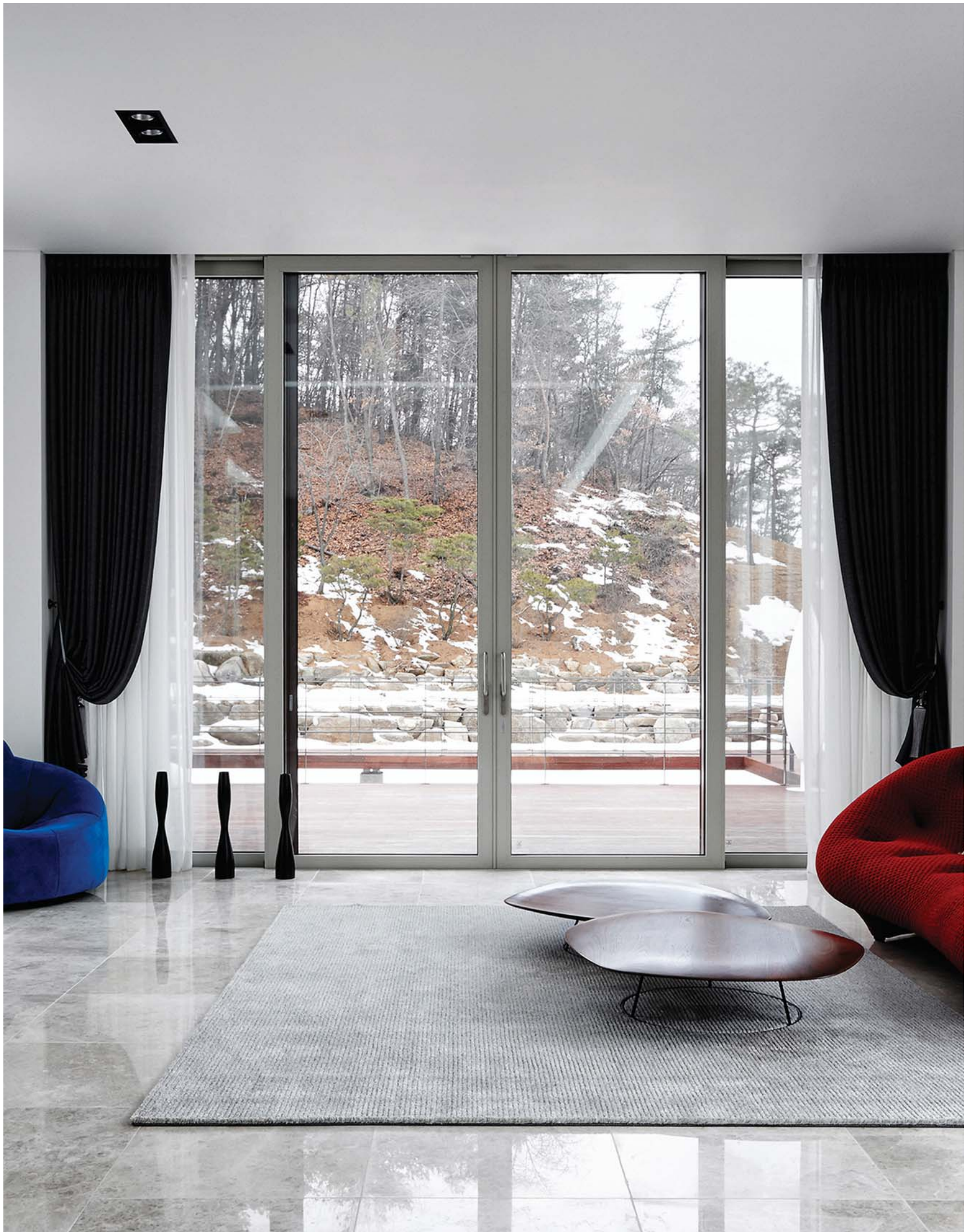
Vertical section (B-B')



ELEVATION (INSIDE VIEW)



Horizontal section (C-C')



The Science of Comfort,
Performance and Beauty

ESS 190 LS

초고층 건물이나 기후변화가 심한 지역에서도 안심하고 사용할 수 있도록 기존의 알루미늄 시스템창호보다 향상된 구조, 단열, 수밀, 기밀 성능을 갖췄습니다.

Performance

쾌적한 생활공간을 위한 혁신

01 | 유럽식 시스템창호의 하드웨어와 특수 단열재 및 기밀재를 사용하여 우수한 단열성과 기밀성을 자랑 합니다.

단단하고 묵직한 느낌의 단창으로 이중창급의 단열, 기밀 성능 제공

02 | 복원력과 밀폐성이 뛰어난 특수 가스켓 사용 기밀, 방음 성능을 극대화 시켰습니다.

03 | 다중격벽 단열바를 적용한 단열라인 확보 및 높은 구조로 해안가 고층건물에 적합합니다.



Function

편리한 구조성과 안전성



○ 코너보강재와 Glue를 사용한 조립방법

조립 시 Screw를 사용하지 않고 코너 보강재 삽입 후 Glue로 보강함으로써 누수 우려가 없고 강도 또한 뛰어납니다.

Design

모던하고 세련된 디자인



Option

다양한 옵션



○ 특수 코팅 방식 적용

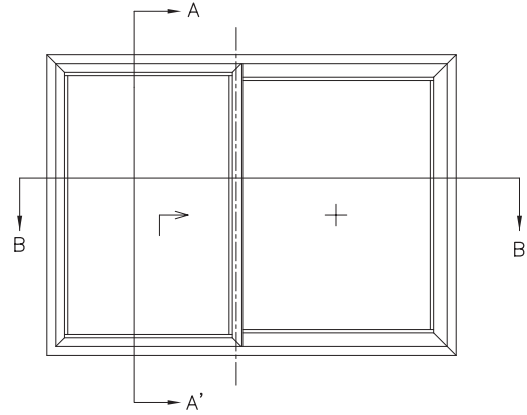
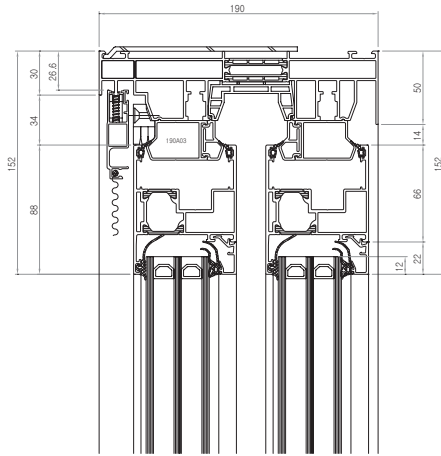
선명하고 아름다운 색상이 오래도록 유지 되는 불소수지 코팅과 목재의 질감으로 따뜻한 분위기를 연출하는 목무늬 랩핑을 선택하실 수 있습니다.

○ 삼중유리 적용

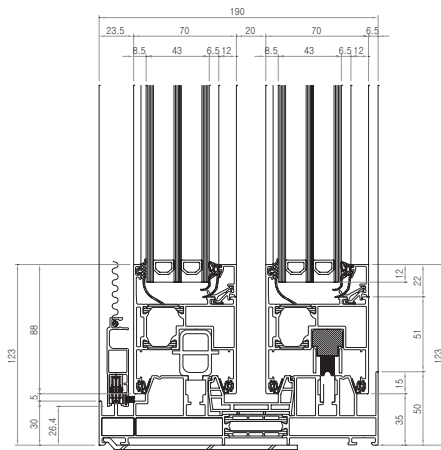
43MM, 52MM 삼중유리 적용이 가능하여 단열성능 최적화를 통한 에너지 절감을 실현하는 창호입니다.

16~52mm 두께 유리가 적용 가능합니다.

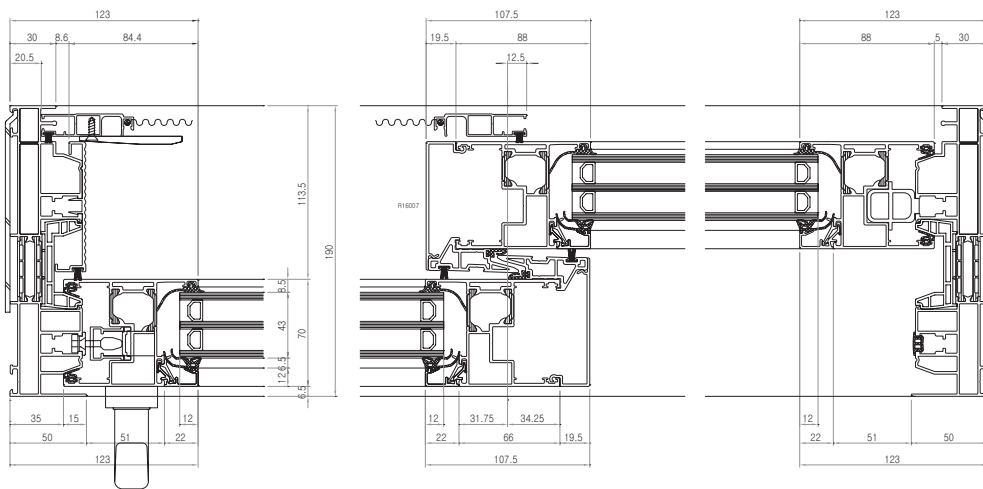
○ 국내 알루미늄 창호 중 최대 유리 두께 적용 가능 (52mm)



ELEVATION



Vertical section (A-A')



Vertical section (B-B')



Wide view with
Parallel Sliding System

ESS 200 PS

45mm 슬림 멀리언과 프레임 벽체 매립을 통한 최대의 조망을 이건축호의 신기술이 빚어냅니다.

Performance

쾌적한 생활공간을 위한 혁신

● 강한 내구성

유럽식 시스템창호의 하드웨어가 적용되어 내구성이 강함

01 | 독일 DIN규정 1등급의 하드웨어 적용

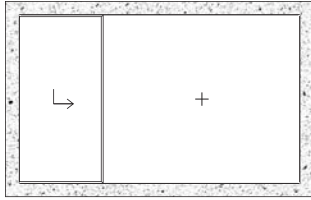
02 | 단열성과 기밀, 방음 성능 극대화

03 | 특화된 작동방식(Parallel Sliding : 4면 밀착)

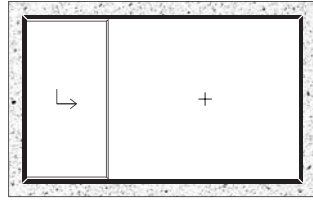


Function

최소의 노출을 통한 조망의 극대화



ESS200 PS



시중제품

○ 시공방법에 의한 내부 입면 노출 비교

Design

슬림한 입면과 단면폭



○ 향상된 개방감

매립시공 시 SLIM한 멀리언만이 노출되어 최대의 조망을 제공합니다.

○ 편리한 출입보행

창틀의 하부가 완전 매립되어 이동 시 불편을 최소화 했습니다.



○ 노출 최소화 디자인

AWS 70 BS, HI TT와의 조합을 통하여 노출 최소화 디자인을 구현 하였습니다.



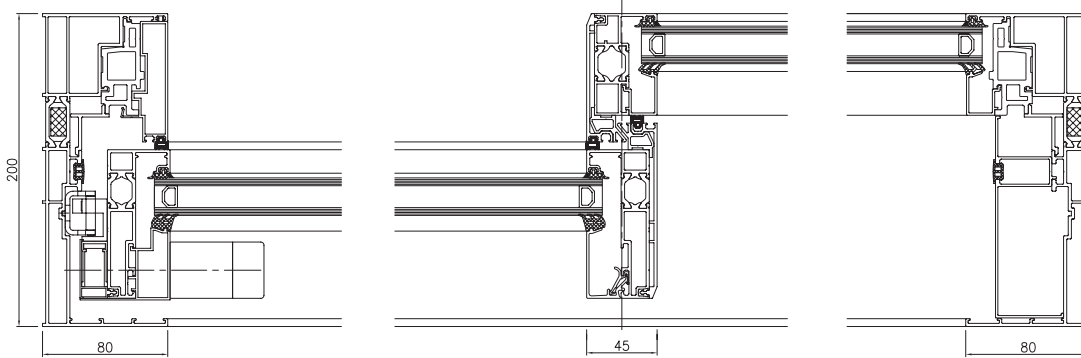
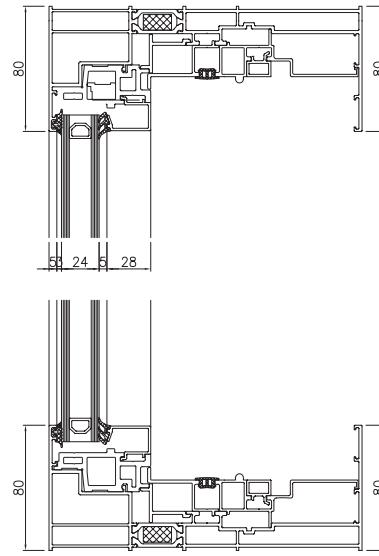
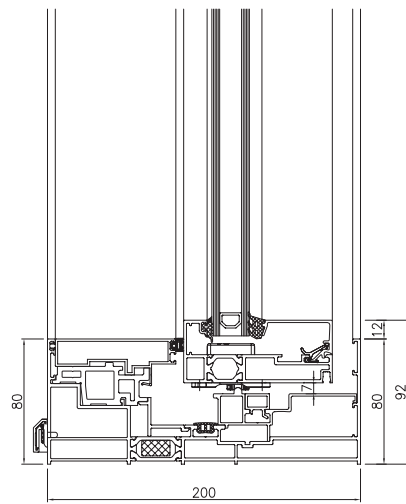
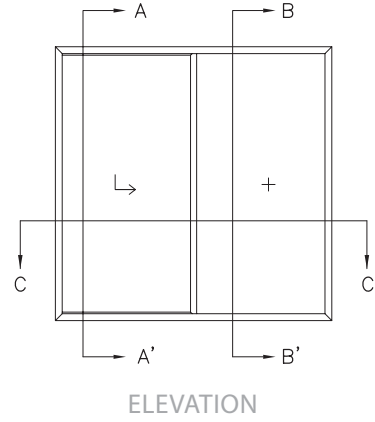
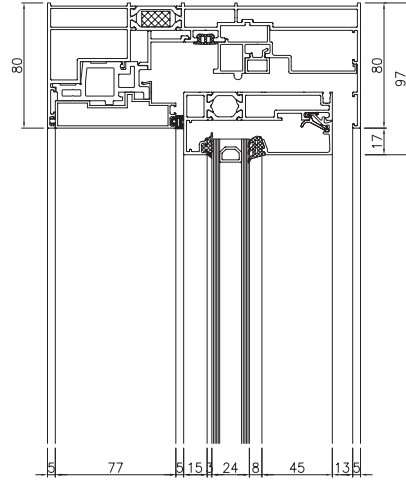
Option

다양한 옵션



○ 다양한 컬러 적용

창문의 실내면과 실외면을 각각 다른색으로 연출하실 수 있습니다.





High Performance
Thermal Insulation

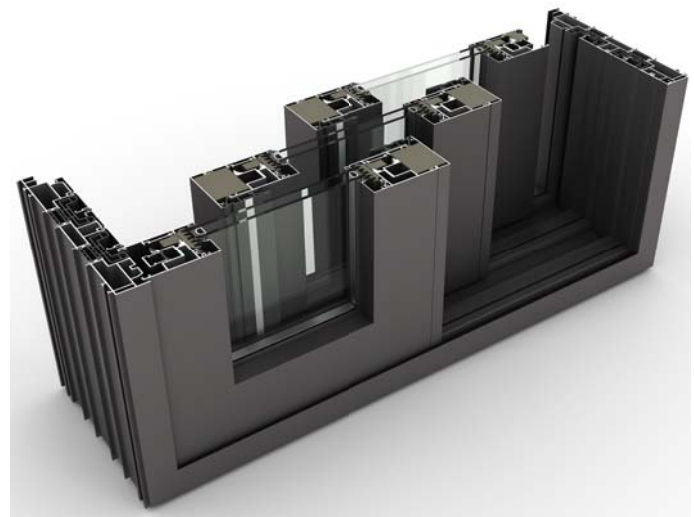
ESS 280 HI LS

3-track 디자인을 통한 다양한 디자인을 구현할 수 있습니다.
시원한 개방성과 뛰어난 단열성능 모두를 제공합니다. (폴딩도어에 버금가는 개방효과)

Performance

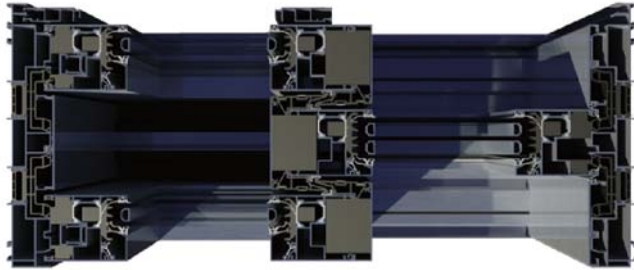
국내 최고 수준의 뛰어난 창호 성능

- 독일 슈코(SCHUCO)社 최신 ORIGINAL모델로 국내 AL LS시스템 중 최고 성능을 보유한 최신모델
- 01 | 국내 유일의 삼중레일 시스템 (다양한 입면디자인 구현)
- 02 | 우수한 완성도 있는 외관 및 품질 (반영구적 성능)



Function

편리한 구조성과 안전성



○ 안전성을 높여주는 New 하드웨어

Frame부위의 이중 단열라인 적용
 Vent부위 high insulation 적용 및 특수 폼충진 적용으로
 최고 단열 성능 구현
 최고의 단열기술(high insulation) 및 기밀기술 구현
 독일 방법등급(WK)을 획득한 보안성 제공

Design

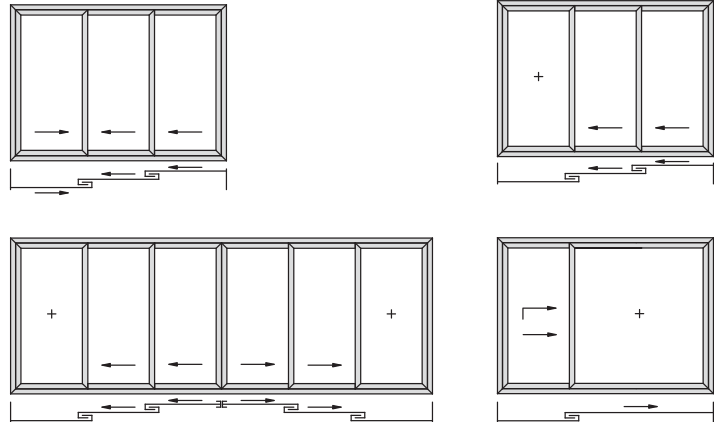
모던하고 세련된 디자인

○ 다양한 개폐 입면 디자인 구현

폭2m 높이3m의 개폐창짝도 구현하여 건축디자인의 한계를
 초월 (500kg기어)

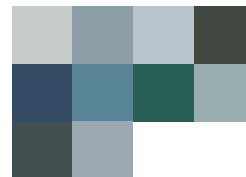
(500kg기어적용 시 3m * 3m 개폐창짝 가능 - 옵션사항)

삼중트랙을 이용한 3-folding 및 다양한 디자인 선택가능
 (폴딩도어와 같은 개방감 효과가능)



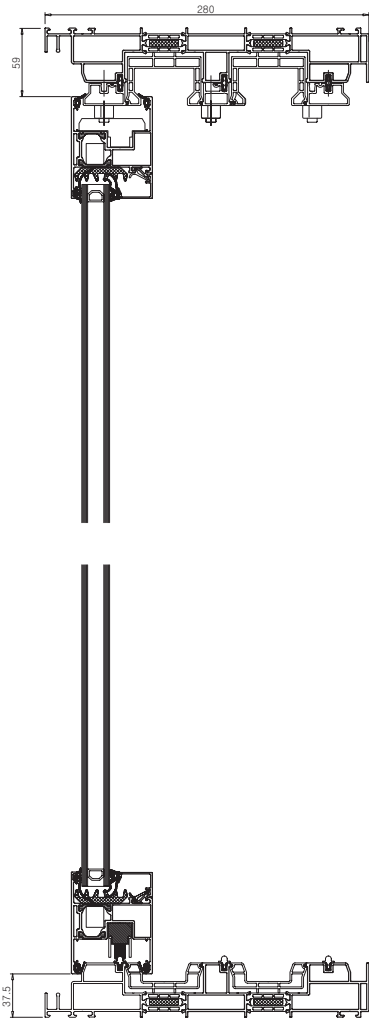
Option

다양한 옵션

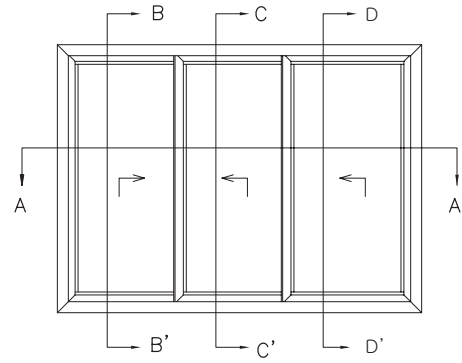


○ 특수 코팅 방식 적용

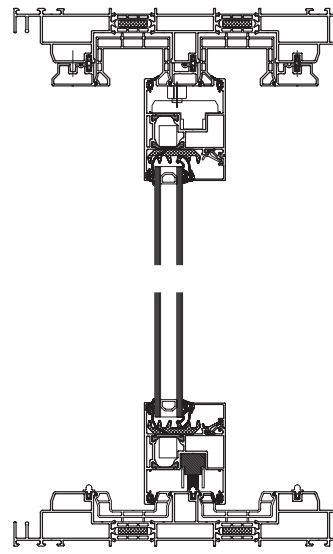
새로운 특수 코팅 방식을
 적용하여 내후성, 내스크
 레치성, 난연성, 내오염성이
 우수합니다.



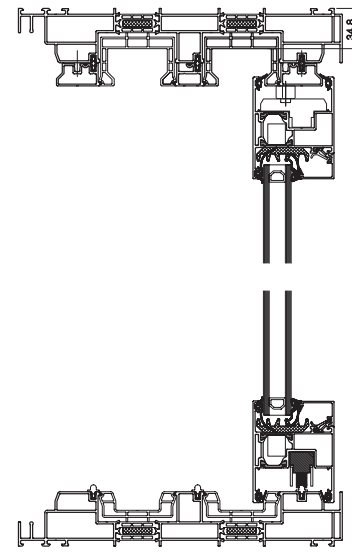
Vertical section (B-B')



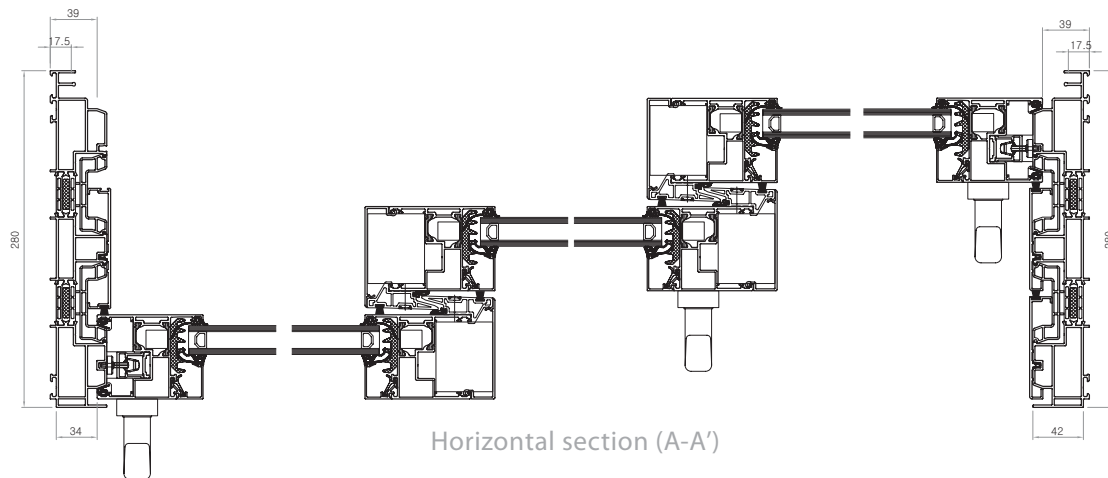
ELEVATION



Vertical section (C-C')



Vertical section (D-D')



Horizontal section (A-A')



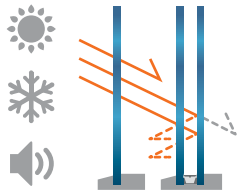
겨울에는 춥고, 여름에는 더운
주상복합아파트의 새로운 솔루션

ESS 32 SC

이건창호의 시스템뒤틀창은 단열 성능을 강화하여 겨울에는 냉기와 찬바람을 막아주고, 여름에는 열기를 차단하여 쾌적한 생활환경을 조성합니다. 타사 PVC 뒤틀창 제품에 비해(이질감 발생) 기설치되어 있는 커튼월과 동일한 알루미늄 소재로 전체 인테리어 디자인과 조화를 이루어 품격을 높입니다.

Performance

쾌적한 생활공간을 위한 솔루션



● 입체형 단열라인으로 향상된 에너지 절감 효과

시스템 뒤틀창의 적용으로 겨울철에는 냉기를 차단하며, 여름철에는 시원한 내부온도의 유지로 냉난방비를 절감할 수 있습니다.

● 소음 차단

외부의 시끄러운 소음을 차단하여 쾌적한 실내환경을 제공합니다.

● 독일 슈코(SCHUCO)사 최신 ORIGINAL 모델

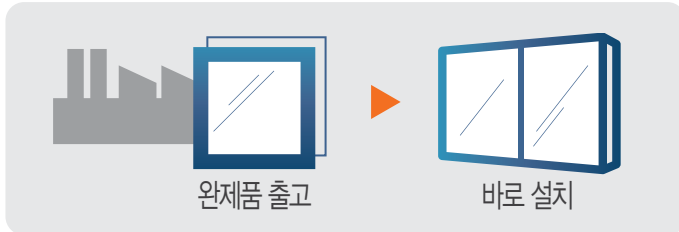
완성도 있는 외관 및 품질(반영구적 성능)을 제공합니다.



Function

간편한 반나절 시공

○ 팩토리 글레이징 ○



○ 일반 글레이징 ○

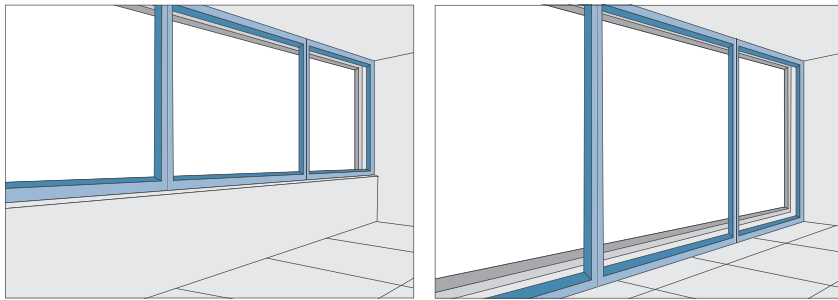
창문틀출고 → 창문틀설치 → 유리장착 → 가스켓
실리콘마감

○ 원데이(ONE-DAY)시공

팩토리글레이징으로 공장에서 유리를 끼워 일체형으로 제품을 제작해 현장시공 및 설치가 반나절만에 간편하게 완성됩니다.

Design

슬림한 입면과 단면폭



○ 디자인적 일체감 향상

기존 커튼월의 수직, 수평라인과 동일하게 제작이 가능하여 제품의 디자인적 일체감을 높입니다. 별도의 몰딩이나 인테리어 공사가 필요하지 않습니다.

○ 신개념 알루미늄 시스템 덧창

타사 제품 대비 낮은 입면폭과 슬림한 단면폭으로 미니멀한 디자인을 추구하고 있으며 간단하게 조립과 설치가 가능합니다.

○ 50mm알루미늄 프레임

슬림한 프레임 폭(단면 50mm)디자인으로 기존의 인테리어 공들면에 얹혀져 별도의 마감없이 깔끔히 마감되고 두꺼운 덧창으로 공간이 줄어드는 단점을 보완한 제품입니다.

Option

PVC덧창으로는 구현할 수 없는 색상

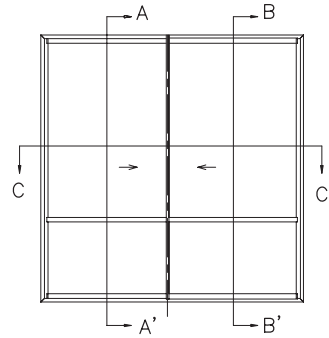
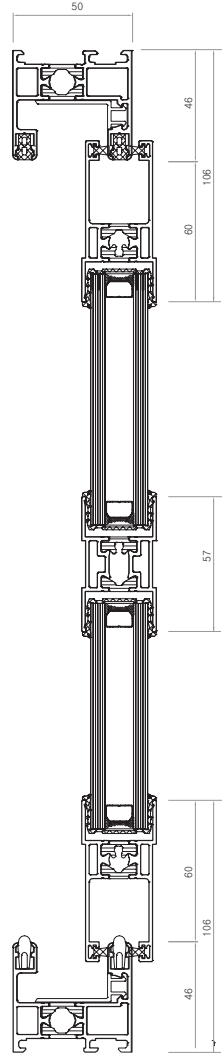
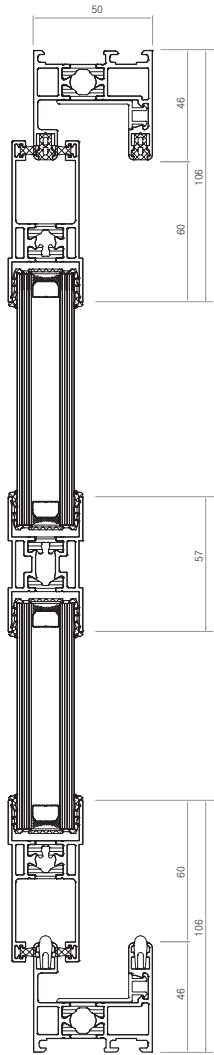


○ 특수 코팅 방식 적용

선명하고 아름다운 색상이 오래도록 유지 되는 불소 수지 코팅과 목재의 질감으로 따뜻한 분위기를 연출하는 목무늬 랩핑을 선택하실 수 있습니다.

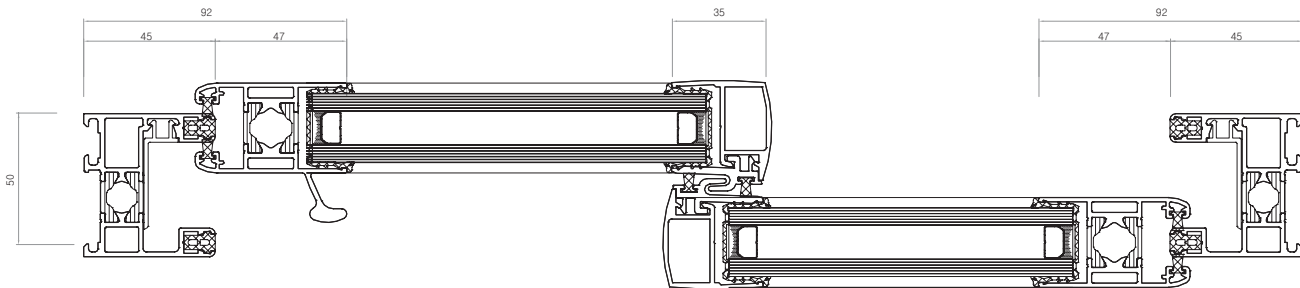
○ 적용 가능 유리

18~22mm 유리가 적용 가능합니다.



Vertical section (A-A')

Vertical section (B-B')



Horizontal section (C-C')



Elegant and
Economical Windows

PWS 70 TT

알루미늄보다 열전도율이 낮은 PVC 소재를 사용하여 단열효과가 뛰어나며 밀폐성을 높이는 구조설계와 특수 단열재 적용으로 경제적이면서도 뛰어난 성능을 자랑합니다.

Performance

쾌적한 생활공간을 위한 혁신

- 01 | 창틀 내부 최적화 설계와 35mm 삼중유리까지 적용 가능한 Glazing system으로 단열성능 극대화
- 02 | 내부 담수공간 개선으로 수밀성능 더욱 향상
- 03 | 높은 풍하중을 견딜 수 있는 3단계 구조보강 프로파일



Function

하나의 창문, 2배의 편리함



● 편리한 작동성과 기밀성

한번의 핸들작동으로 4개 이상의 Locking Bolt가 잠기므로 작동이 쉽고 기밀성이 뛰어납니다.

● Turn & Tilt와 PST(Parallel Sliding Tilt) 혼용

PST 전용 보강재 적용으로 Door(분합문)용으로도 적합

● 내구성이 뛰어난 유럽 하드웨어 사용

Euro groove

G-U

● G-U의 고급 매립형 힌지 기본 적용

<13규격>

Uni-jet S

Design

이건 고유의 깔끔한 직선 디자인



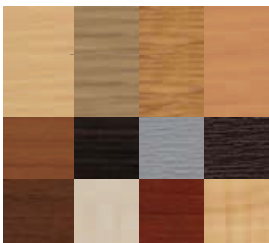
● 심플한 내관 디자인

● 건축 외관 디자인 향상

창틀 각 부재의 입면 비율 최적화로 건축 외관 (입면) 디자인 향상

Option

다양한 옵션



● 다양한 디자인의 래핑으로 인테리어 완성

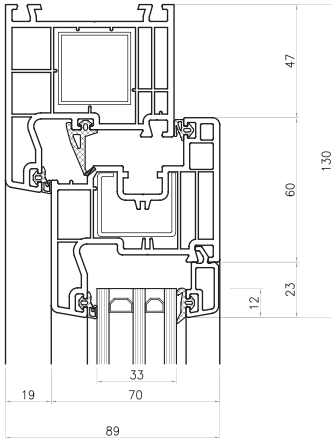
메이플, 비치우드, 체리, 월넛 등 인테리어에 맞게 다양한 디자인의 래핑을 선택하실 수 있습니다.

● 삼중유리 적용

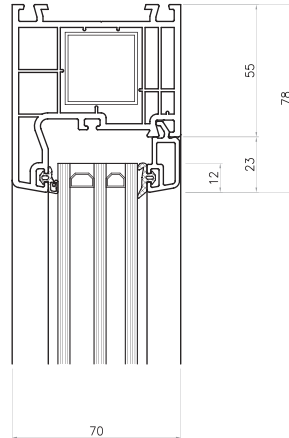
일반 복층부터 고단열 삼중유리(35MM)까지 다양하게 선택 가능합니다.

● 적용 가능 유리

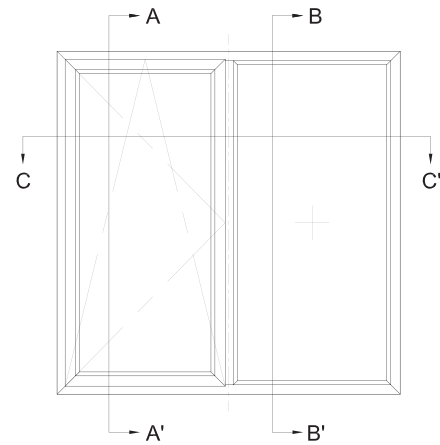
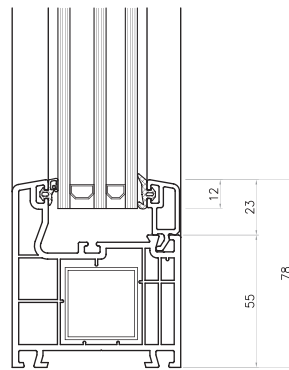
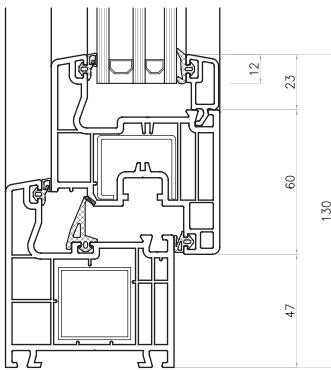
22mm, 24mm, 35mm 유리가 적용 가능합니다.



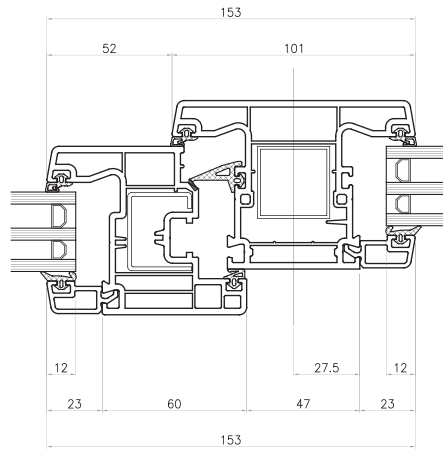
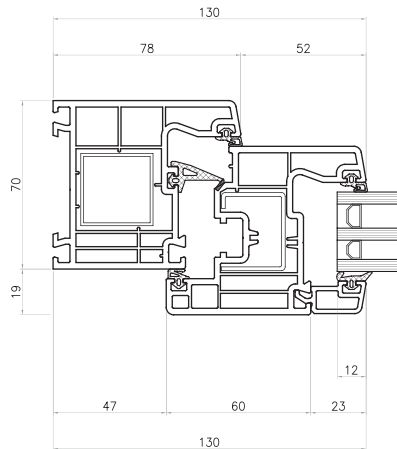
Vertical section (A-A')



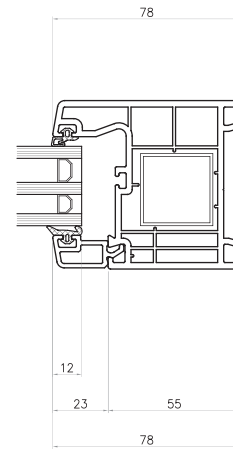
Vertical section (B-B')



ELEVATION (INSIDE VIEW)



Horizontal section (C-C')





Nice and
Cozy Environment

PSS 185 LS

단열성이 좋은 PVC 소재를 사용하여 에너지 절감효과가 뛰어나며 EPDM 가스켓 적용으로 단열, 방음 성능을 극대화 시켰습니다.

Performance

쾌적한 생활공간을 위한 혁신

- PVC 소재에 EPDM 가스켓 적용으로 향상된 에너지 절감 효과
- 01 | 열전도율이 낮은 PVC 소재의 뛰어난 단열효과
- 02 | 밀폐성을 높이는 구조설계와 EPDM 가스켓 사용
- 03 | 창호 하중에 의한 다중 잠금장치 작동으로 기밀성 향상
- 04 | 신규 하드웨어 적용으로 기존 150kg에서 300kg으로 최대 지지 하중이 증가했습니다.



Function

하나의 창문, 2배의 편리함

● 추가 확보되는 실내공간의 경제적 가치

이중창 (260mm기준) 대비 약 30%의 공간을 추가 확보할 수 있고, 이를 평당 분양가로 환산하면 약 81~233만원의 경제적 가치가 있습니다.

지역별 구분	평당 분양가	290mm 이중창 대비	265mm 이중창 대비
서울 평균	1,681	160	122
용산구 평균	2,443	233	178
전국 평균	1,119	107	81

* 발코니창 길이 3m 가정

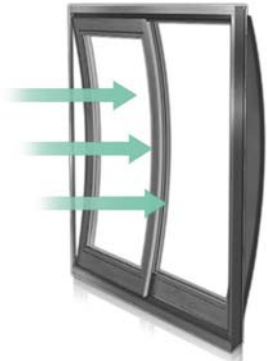
* 계산식 : (이중창 폭 - 185mm) × 3m ÷ 3.3㎡ × 평당 분양가

* 지역별 평당 분양가 2010년 하반기 기준

단위 : 만원

● 이중창급의 성능을 구현하는 하나의 창문

창문 하나로 이중창급의 단열, 기밀, 내풍압 성능을 구현하여 2배의 효율성과 편리성을 제공합니다.



Design

슬림하고 효율적인 디자인

● 시야를 넓혀주는 슬림한 디자인

고정창의 프레임이 없애고, 창틀과 일체화시킴으로써 시야가 더욱 넓어졌습니다.



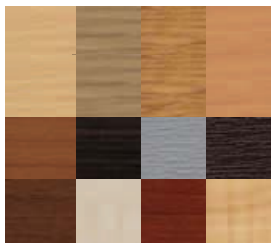
타사 PVC 이중창



창틀 일체형 고정창 적용으로 시야가 더욱 넓어집니다

Option

다양한 옵션

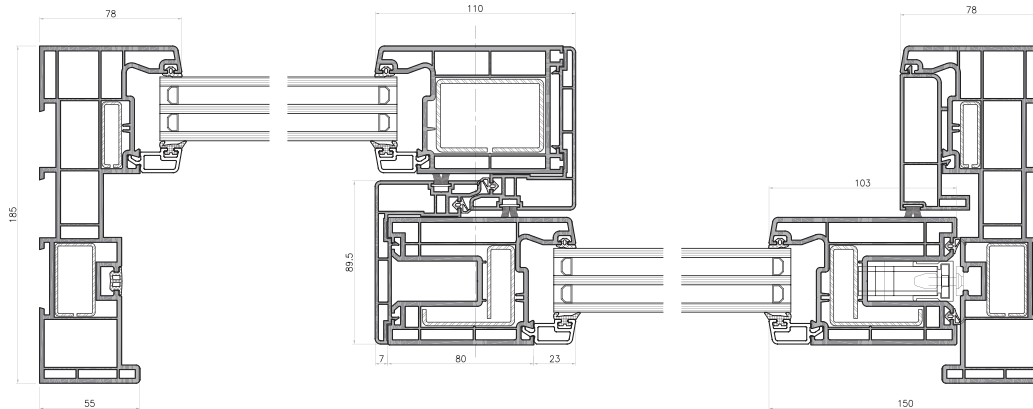
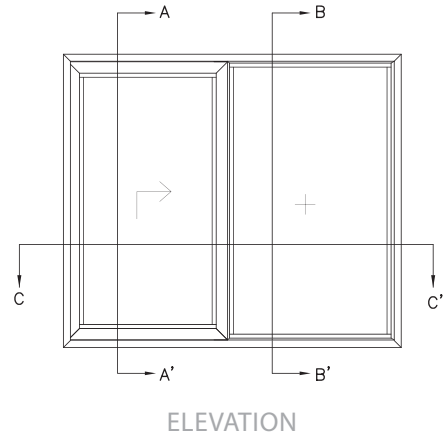
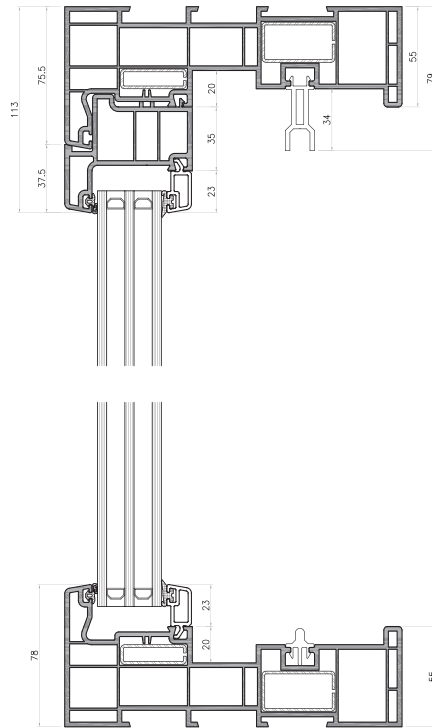
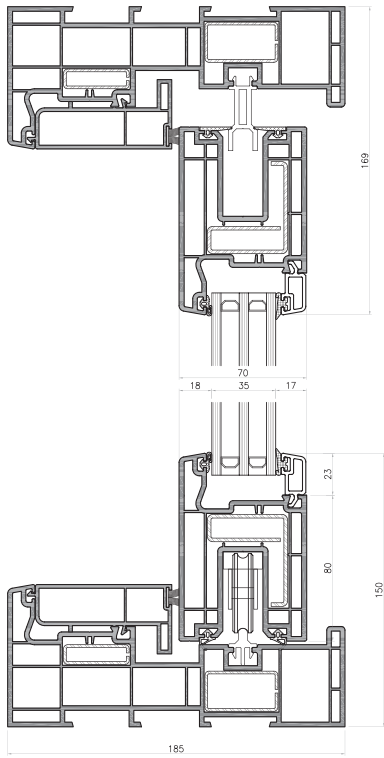


● 다양한 디자인의 래핑으로 인테리어 완성

메이플, 비치우드, 체리, 월넛 등 인테리어에 맞게 다양한 디자인의 래핑을 선택하실 수 있습니다.

● 적용 가능 유리

22mm, 24mm, 35mm 유리가 적용 가능합니다.





Excellent Insulating Effect

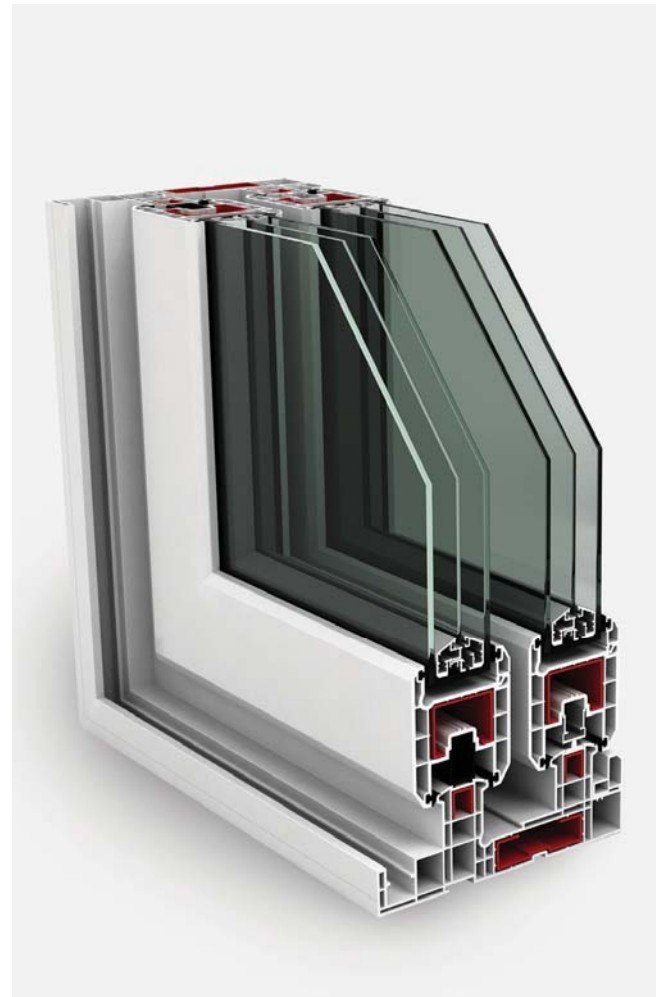
PSS 220 LS

슬림한 유럽형 디자인의 창문 하나로 이중창 이상의 성능을 구현하는 스마트한 PVC 시스템창호 입니다. 단열성과 함께 뛰어난 내풍압 성능으로 태풍에도 안전합니다.

Performance

쾌적한 생활공간을 위한 혁신

- PVC 소재에 EPDM 가스켓 적용으로 향상된 에너지 절감 효과
 - 01 | 열전도율이 낮은 PVC 소재의 뛰어난 단열효과
 - 02 | 밀폐성을 높이는 구조설계와 EPDM 가스켓 사용
 - 03 | 창호 하중에 의한 다중 잠금장치 작동으로 기밀성 향상
- 국내 최대폭의 삼중유리 적용 에너지절감 극대화
 - 01 | 52mm / 43mm 삼중유리 적용 가능



Function

하나의 창문, 2배의 편리함

● 추가 확보되는 실내공간의 경제적 가치

이중창(260MM) 기준 대비 약 15%의 공간을 추가 확보할수 있고, 이를 평당 분양가로 환산하면 약 45~117만원의 경제적 가치가 있습니다.

지역별 구분	평당 분양가	290mm 이중창 대비	265mm 이중창 대비
서울 평균	1,681	107	69
용산구 평균	2,443	155	100
전국 평균	1,119	71	46

단위 : 만원

* 발코니창 길이 3m 가정

* 계산식 : (이중창 폭 - 185mm) × 3m ÷ 3.3㎡ × 평당 분양가

* 지역별 평당 분양가 2010년 하반기 기준

● 이중창 이상의 성능을 구현하는 하나의 창문

창문 하나로 이중창급의 단열, 기밀성능을 구현하여 2배의 효율성과 편리성을 제공합니다.

또한 이중창에서 가질 수 없는 뛰어난 내풍압 성능을 구현하여 태풍에의 안전성을 추가하였습니다.

● 국내유일의 자연배수구조

빗물 또는 결로수가 창틀 레일부에 고이는 기존의 담수방식에서 창틀에 고인 물이 자연스럽게 외부로 배출될 수 있는 국내유일의 자연배수구조를 적용하였습니다.

Design

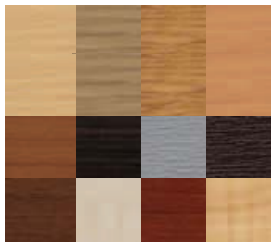
Big & Slim 디자인

● 슬림한 유럽형 디자인

창틀에서 과감하게 내부물턱을 없애는 유럽식 디자인을 적용하여 창틀폭을 최소 20mm 이상 줄여 공간의 확장성을 높였습니다.

이러한 디자인은 창짝과 창틀이 일체화 된 느낌을 주고 다양한 Size의 창문 크기에도 거부감이 없습니다.

단 하부에는 Attach 방식의 물턱을 장착하여 유사시를 대비 하였습니다.



Option

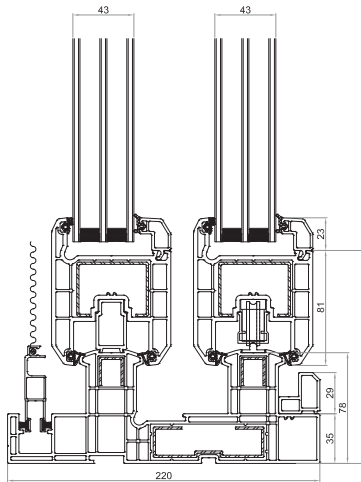
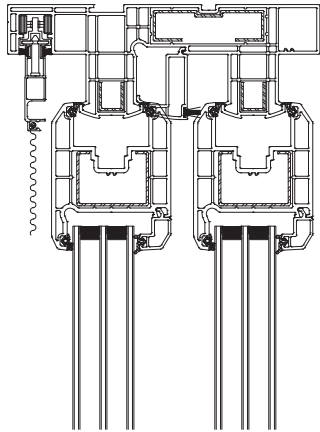
다양한 옵션

● 다양한 디자인의 래핑으로 인테리어 완성

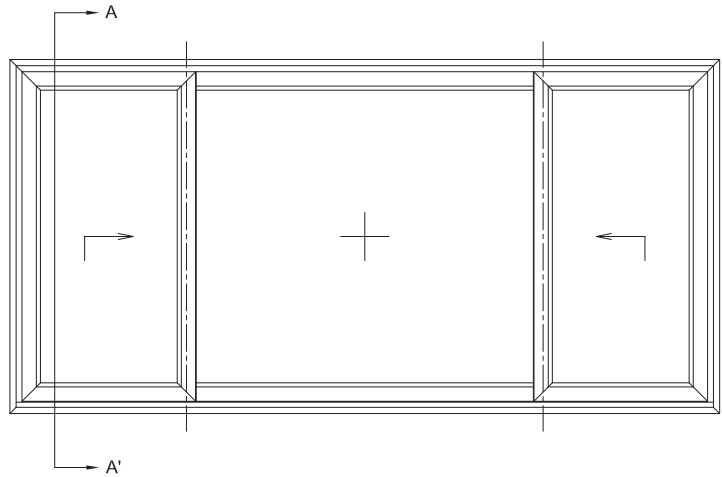
메이플, 비치우드, 체리, 월넛 등 인테리어에 맞게 다양한 디자인의 래핑을 선택하실 수 있습니다.

● 적용 가능 유리

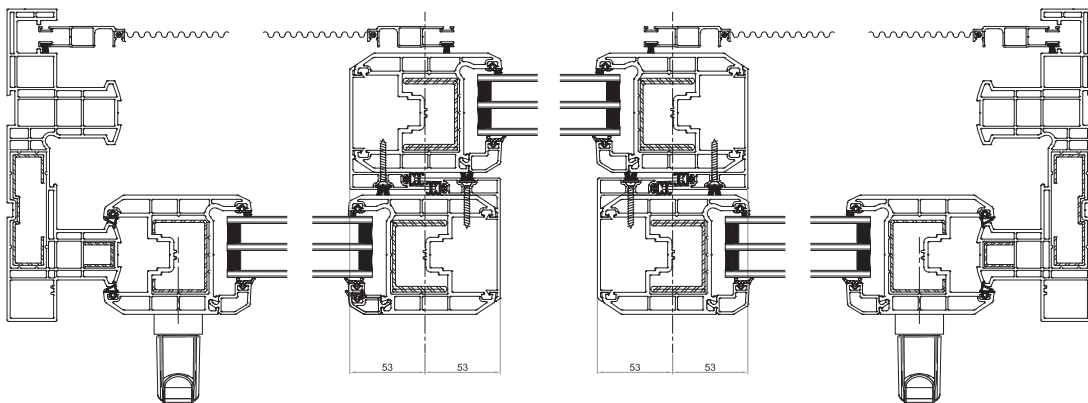
43mm, 52mm 유리가 적용 가능합니다.



Vertical section (A-A')



ELEVATION (INSIDE VIEW)



Horizontal section (B-B')



My Space is Inviting Nature CWS 67 TT

이건 CWS 67 TT는 두 가지 개폐방식을 동시에 구현 가능한 창으로
고급스러운 디자인과 고성능을 겸비한 아름다운 창호입니다.
실내외의 조건을 면밀히 고려한 결합구조와 고급목재로 된 내부는 품격있는 실내를,
알루미늄으로 된 외부는 견고하면서도 깔끔한 외관을 유지시켜 줍니다.

Performance

쾌적한 생활공간을 위한 혁신

- 01 | 출입과 유리청소를 위해 안으로 열 수 있는 Turn 방식과 환기만을 위한 Tilt방식을 동시에 채택하고 있습니다.
- 02 | 고정창과의 조합으로 다양한 디자인 설계가 가능하며 주거공간은 물론 오피스나 상점 등의 공간에 잘 어울리는 고급창호입니다.



Function

뛰어난 안전성과 고성능



● Turn & Tilt 방식의 자유로운 개폐

출입과 유리청소를 위해 안으로 열 수 있는 Turn방식과 환기만을 위한 Tilt방식을 동시에 채택하고 있습니다.

● 삼중유리 적용가능

이건만의 43mm 삼중유리 적용이 가능하여 높은 단열성능을 보장합니다.

Design

목재의 아름다움과 모던함을 동시에

● 원목의 아름다움

실내에서 아름다운 원목을 느낄 수 있습니다.

● 색다른 분위기 연출 가능

다양한 입면 디자인이 구현될 수 있어서 색다른 분위기 연출이 가능합니다.



Option

고객만족을 높이는 다양한 옵션

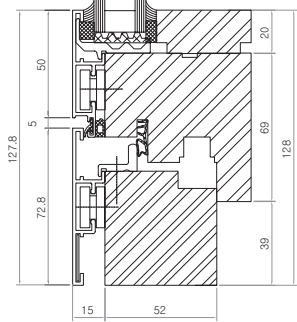
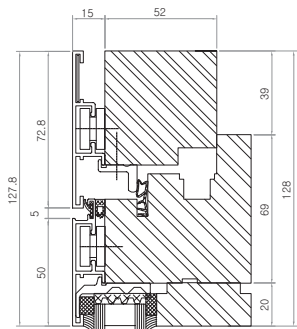


● 다양한 수종

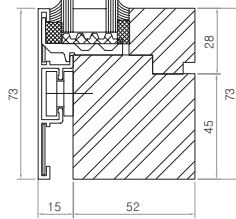
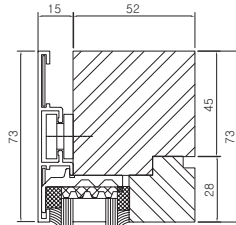
사용환경과 실내 분위기에 어울릴 수 있도록 수종을 자유롭게 선택 (기본 수종 외 주문제작 가능)

● 적용 가능 유리

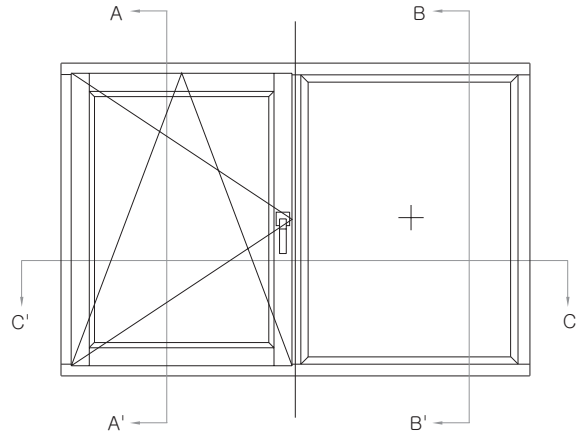
16 ~ 43mm 유리가 적용 가능합니다.



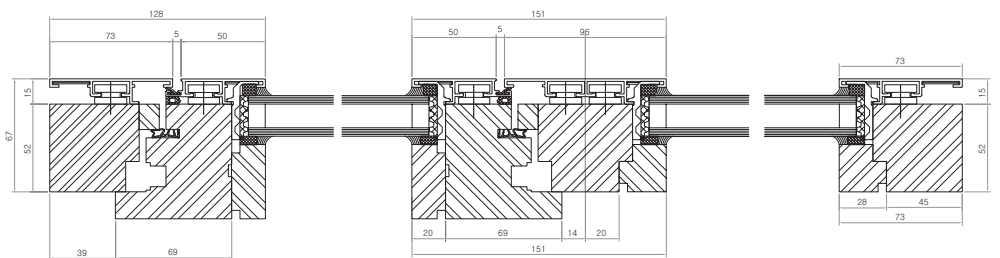
Vertical section (A-A')



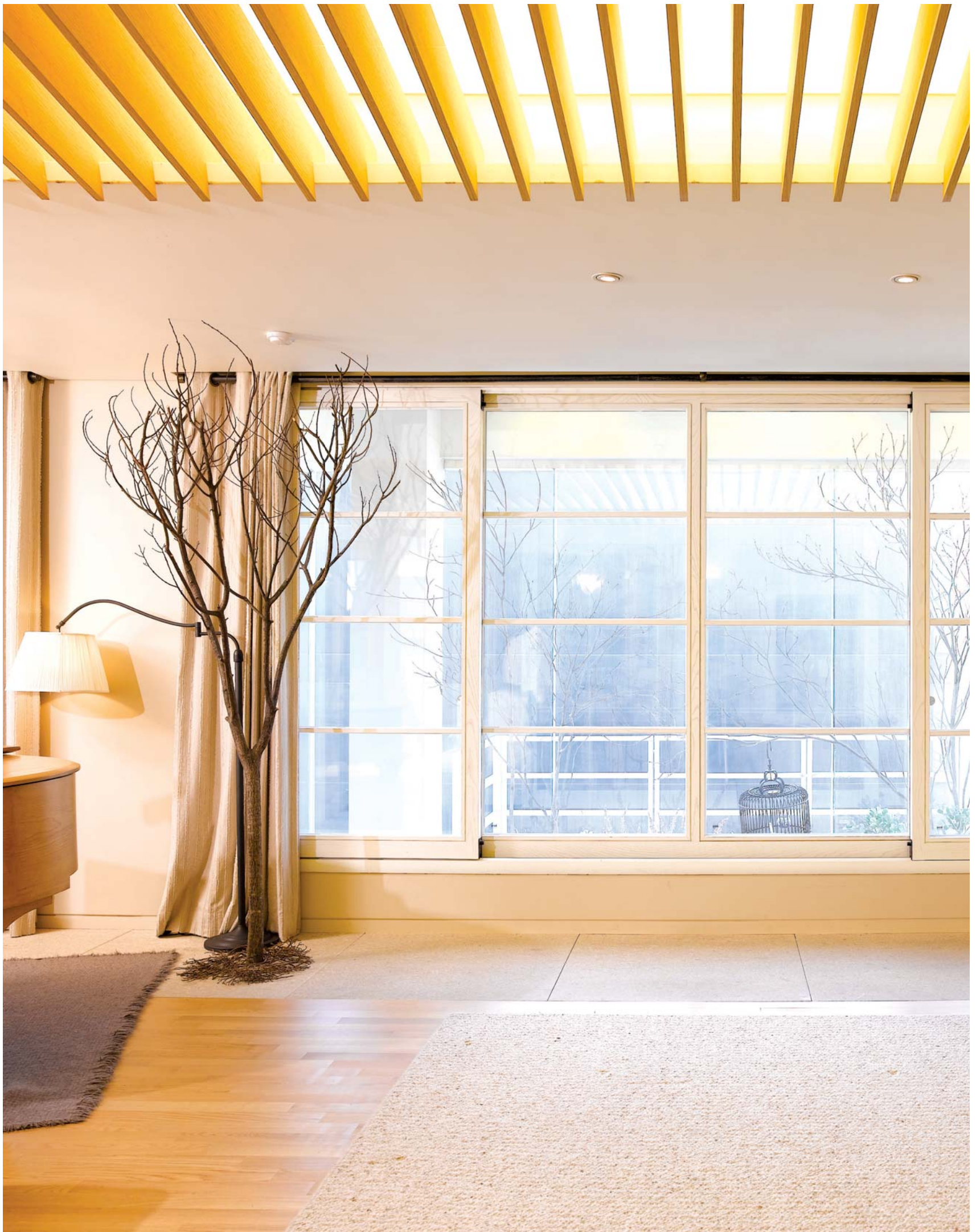
Vertical section (B-B')



ELEVATION



Horizontal section (C-C')



From Nature Feel the
Warmth of the Technology

CSS 165 LS

이건 CSS 165 LS는 목재의 고급스러움과 고성능을 겸비한 아름다운 창호입니다.

알루미늄과 목재 창이 서로 분리되어 2개의 창을 끼워야 하는 기존 이중창과는 달리 알루미늄과 목재가 하나로 결합한 단창 구조로 되어 있어 아름다우며, 단열은 물론 방음, 수밀효과도 탁월합니다.

Performance

쾌적한 생활공간을 위한 혁신

- 01 | 무거운 창짝도 쉽게 개폐가 가능한 유립식 하드 웨어와 특수 단열재 및 가스켓을 사용하여 우수한 성능을 구현합니다.
- 02 | Frame폭을 165mm로 설계하여 시공성을 높였으며 슬림한 디자인이 돋보이는 시스템 창호입니다.



Function

뛰어난 안전성과 목재의 단점 해결



○ 뛰어난 방법성

무거운 창짝이 다운되며 동시에 잠김 상태가 되어 기존 슬라이딩 창보다 뛰어난 방법성을 지닙니다.

○ 보강된 내구성

수직 부재에 목재 대신 단열 AL을 적용하여 목재의 휨에 의한 문제를 해결 하였습니다.



Design

목재의 아름다움과 모던함을 동시에



CSS 210 LS

○ 원목의 아름다움

실내에서 아름다운 원목을 느낄 수 있습니다.

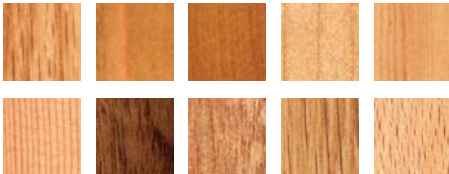
○ 세련된 디자인

프레임을 벽속에 매립시켜 슬림한 폭과 입면 디자인을 구현합니다.
기존 목재창이 가지는 투박함이 아닌 세련되고 고급스러움을 느낄 수 있습니다.

Option

다양한 옵션

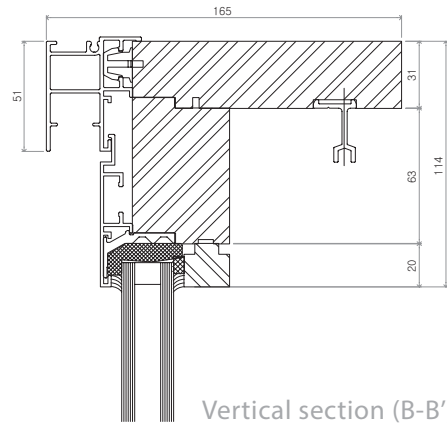
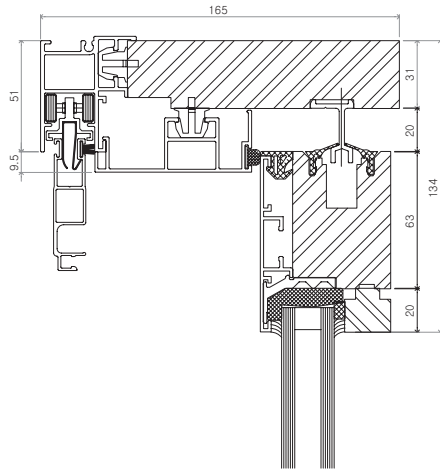
○ 사용환경에 적합한 수종을 자유롭게 선택



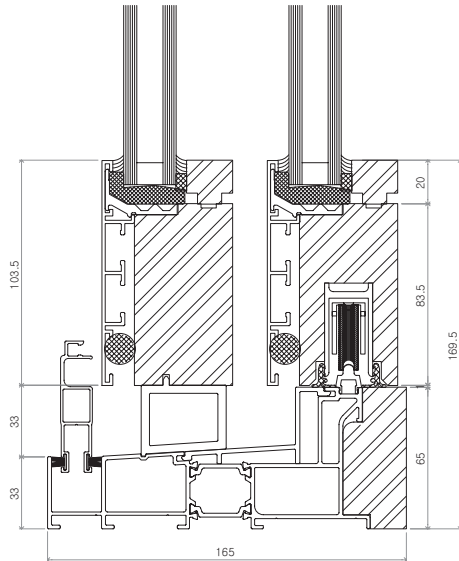
사용환경과 실내 분위기에 어울릴 수 있도록 수종을 자유롭게 선택 (기본 수종 외 주문제작 가능)

○ 삼중유리 적용

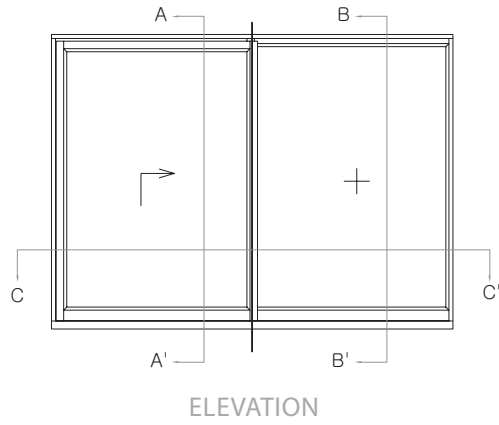
일반 복층부터 고단열 삼중유리까지 다양하게 선택 가능합니다.
16 ~ 27mm 유리가 적용 가능합니다.



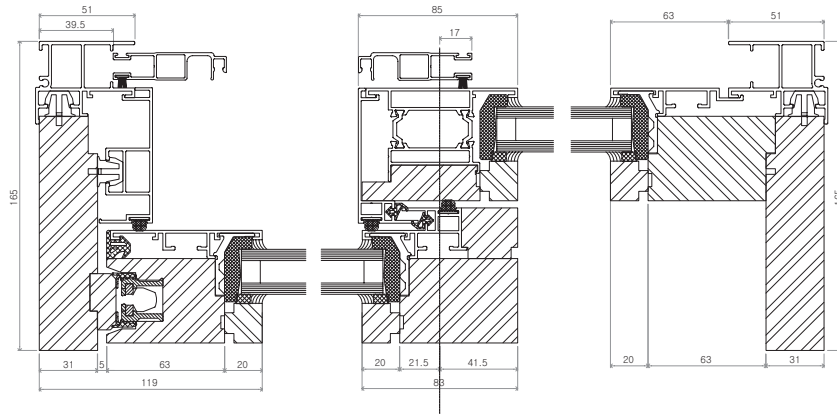
Vertical section (B-B')



Vertical section (A-A')



ELEVATION



Horizontal section (C-C')



※ 이건 한식장은 한국예술종합학교
김봉렬 교수님의 자문을 받아 제작되었습니다.

“전통의 한식창에
이건의 기술을 더하다”

KSS 130 LS

100% 목재 소재로, 전통 창 의 모티브를 통해 현대식 건물에도 어울리는 품격높은 디자인과 이건 시스템창호의 LIFT SLIDING 기능으로 한식창에 새로운 문화를 만들었습니다.

예
람
窓
들림미서기

Performance

쾌적한 생활공간을 위한 혁신

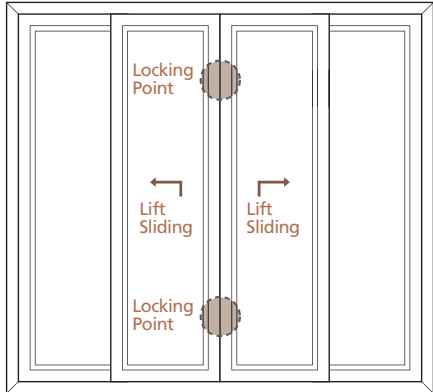
- 전통 목재장인의 전승기술을 원목 시스템창으로 구현

우리나라 사계절 기후와 온,습도에 맞게 내구성, 안정성, 단열성능을 최적화 시킨 시스템 원목창호를 구현했습니다.



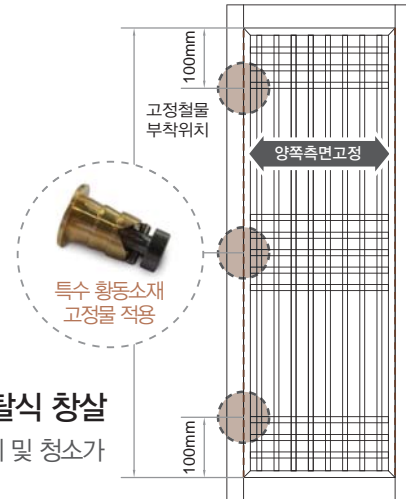
Function

뛰어난 안전성과 착탈식 창살



● 다중 잠금장치에 의한 완벽한 방법기능

기존 한식창의 단점으로 지적되는 방법성능을 각 문짝 양측 부 Locking bolt에 의한 다중 잠금장치로 해결했습니다.



● 청소 및 교체가 용이한 착탈식 창살

세계 최초의 탈착시스템 창살로 교체 및 청소가 용이합니다.

● LS 하드웨어 적용으로 기밀성 향상

Design

전통창의 아름다움을 그대로



● 전통미를 살린 새로운 핸들 디자인

전통 한식 디자인을 그대로 계승한 시스템 핸들을 구현 했습니다.



● 한옥의 아름다움을 더해주는 세심한 디자인

한옥의 전통미와 원목의 질감이 강조된 감성형 비드 디자인

이건의 한식 시스템 창호는 GD(Good design) 우수 산업디자인 상품으로 선정되어, 조달청장 상을 수상 하였습니다. GD(Good Design) 우수 산업디자인 상품



Option

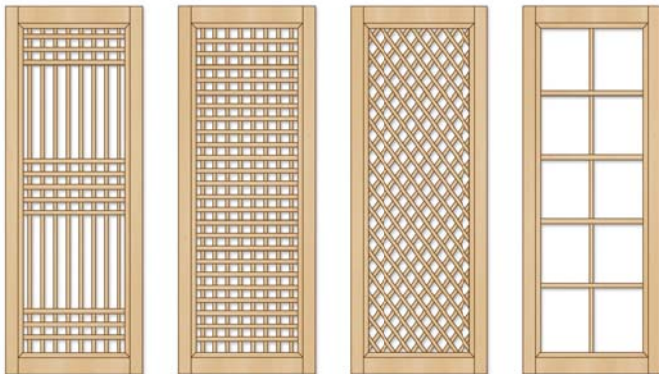
다양한 옵션

< 따살 >

< 정자살 >

< 교살 >

< 용자살 >



● 한옥에 어울리는 다채로운 창살 문양

다양한 문양의 창살을 전, 후면 두 가지 색상으로 교체 사용 가능합니다. (기본 창살 외 주문제작 가능)

● 사용환경에 적합한 수종을 자유롭게 선택

목재 안에 많은 추출물(레진)이 있어 벌레 및 풍화에 강함

Douglas fir (홍송)

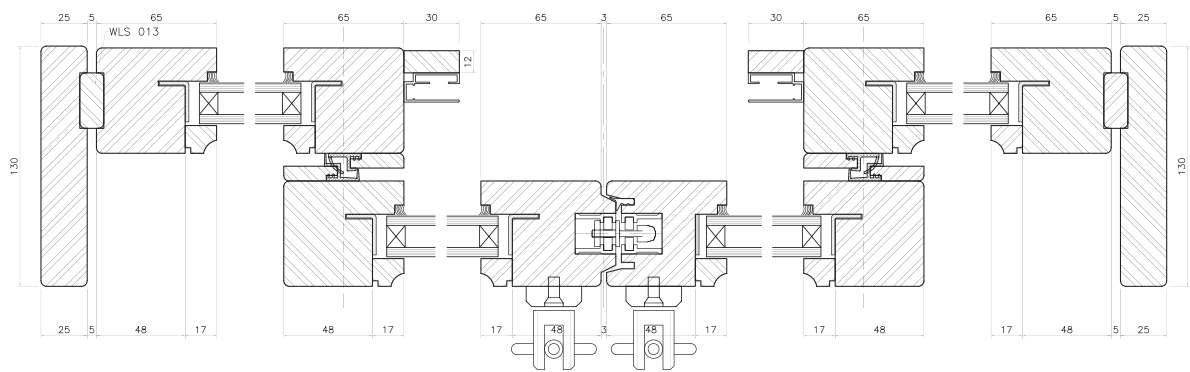
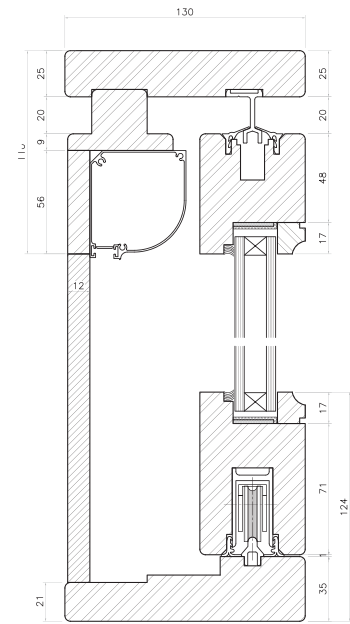
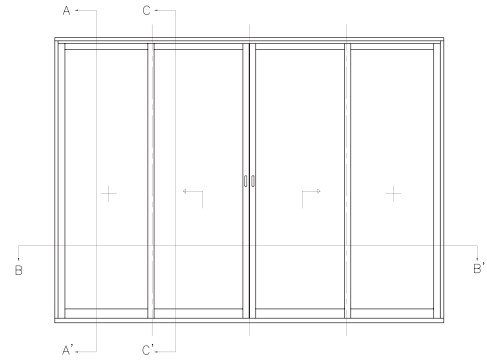
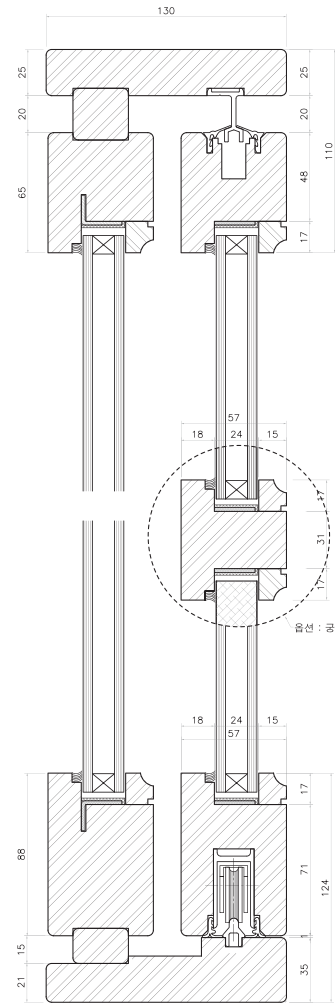
구조재에 합당한 강도, 대형 부재로써 수급이 용이

Hamlock (미송)

(기본 수종 외 주문제작 가능)

● 적용 가능 유리

22mm 유리가 적용 가능합니다.



단선 : 공법 적용시



※ 이건 한식창은 한국예술종합학교
김봉렬 교수님의 자문을 받아 제작되었습니다.

“원목 시스템창으로 구현된
목재장인의 전통기술”

KWS 90 SH OUT

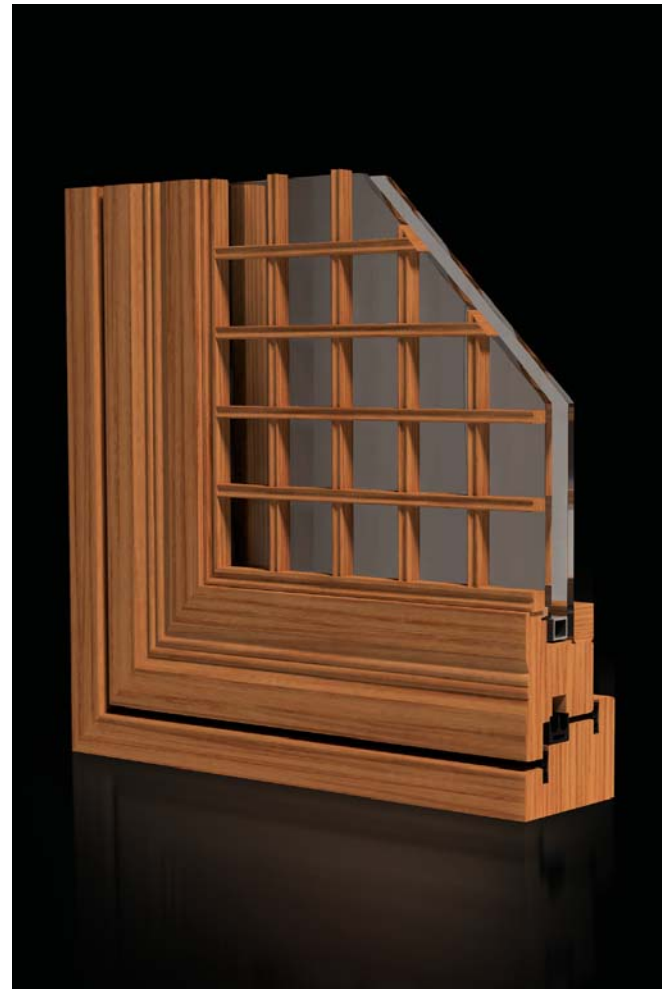
100% 목재 소재로, 전통 창의 모티브를 통해 현대식 건물에도 어울리는 품격높은 디자인과 이진 시스템창호의 뛰어난 성능으로 한식창에 새로운 문화를 만들었습니다.

예
람
窓
여단이

Performance

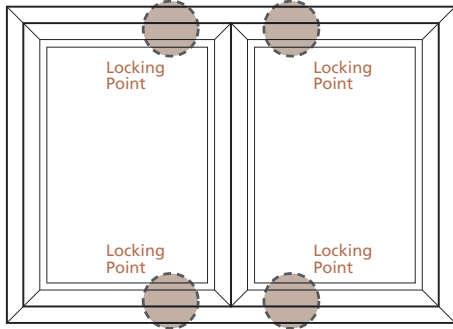
쾌적한 생활공간을 위한 혁신

- 전통 목재장인의 전승기술을 원목 시스템창으로 구현
우리나라 사계절 기후와 온, 습도에 맞게 내구성, 안정성, 단열성능을
최적화 시킨 시스템 원목창호를 구현 했습니다.



Function

뛰어난 안전성과 착탈식 창살



다중 잠금장치에 의한 완벽한 방법기능

기존 한식창의 단점으로 지적되는 방법성능을 각 문짝 양측부 Locking bolt에 의한 다중 잠금장치로 해결했습니다.

청소 및 교체가 용이한 착탈식 창살

세계 최초의 탈착시스템 창살로 교체 및 청소가 용이합니다.



Tilt 기능으로 90° 이상 개방감 높임

Design

전통창의 아름다움을 그대로



이건의 한식 시스템 창호는 GD (Good design) 우수 산업디자인 상품으로 선정되어, 조달청장상을 수상 하였습니다.



GD(Good Design) 우수 산업디자인 상품

한옥의 아름다움을 더해주는 세심한 디자인

한옥의 전통미를 살리기 위해 자체 개발한 다양한 철물(주물 힌지, 국화쇠) 및 쌍사(雙絲)를 적용하였습니다.

*쌍사(雙絲) 창문틀 또는 창문 울거미에 두 줄이 오목하게 들어간 쇠사리 또는 그 모양



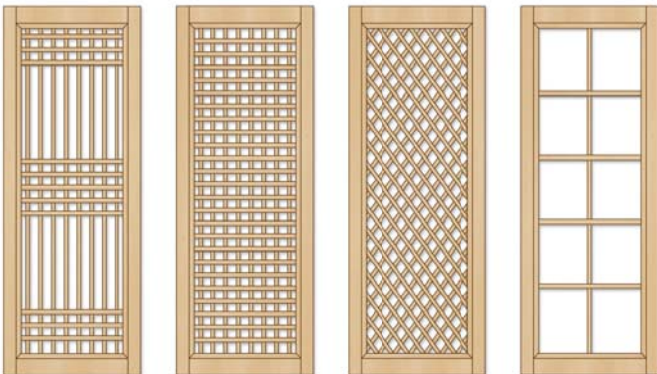
전통미를 살린 새로운 핸들 디자인

전통 한식 디자인을 그대로 계승한 다양한 시스템 핸들을 구현 했습니다.

Option

다양한 옵션

< 띠살 > < 정자살 > < 교살 > < 용자살 >



한옥에 어울리는 다채로운 창살 문양

다양한 문양의 창살을 전, 후면 두 가지 색상으로 교체 사용 가능합니다. (기본 창살 외 주문제작 가능)

사용환경에 적합한 수종을 자유롭게 선택

목재 안에 많은 추출물(레진)이 있어 벌레 및 풍화에 강함

Douglas fir (홍송)

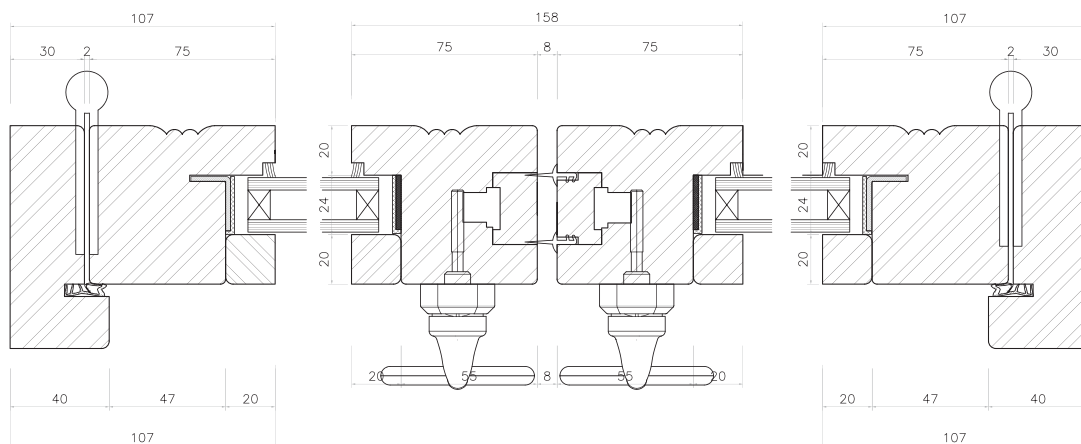
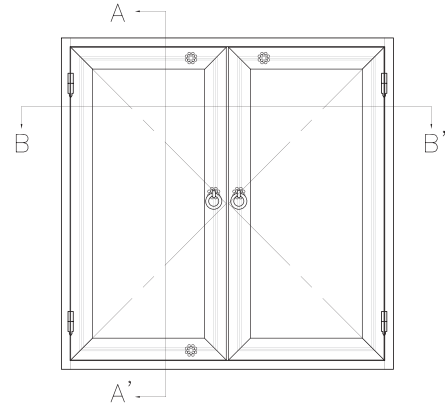
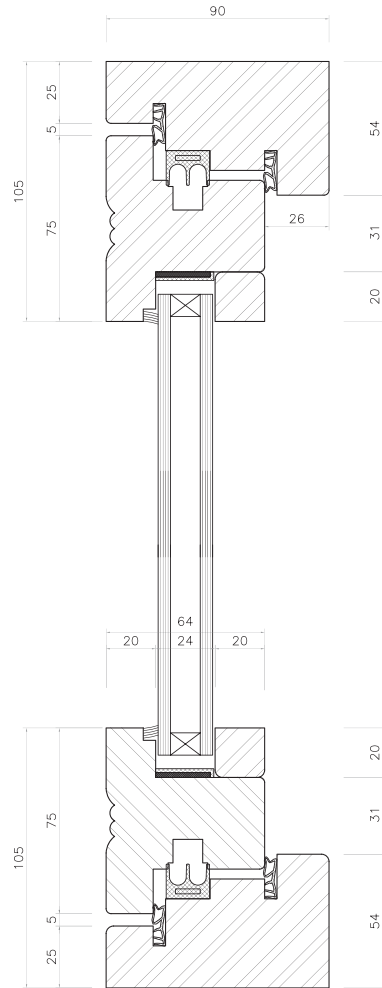
구조재에 합당한 강도, 대형 부재로써 수급이 용이

Hamlock (미송)

(기본 수종 외 주문제작 가능)

적용 가능 유리

22mm 유리가 적용 가능합니다.





※ 이건 한식창은 한국예술종합학교
김봉렬 교수님의 자문을 받아 제작되었습니다.

내,외부 모두 목재로
되어있는 전통문

KDS 85 DOOR

내,외부 모두 목재로 되어 있는 원목 도어입니다.
유리와 목재로 이루어져 있어 고급주택이나 상점, 호텔 출입문 등으로 이용하실 수 있습니다.

예
람
窓
전통문

Performance

쾌적한 생활공간을 위한 혁신

● 전통 목재장인의 전승기술을 전통문 구현

3 포인트 다중 잠금장치 적용으로 보안을 강화시킨 전통문입니다.



Function

뛰어난 안전성과 고급 하드웨어의 만남



● 일체형 디지털 도어락

외부 보안시스템과 연결가능한 디지털 도어락을 기본 제공합니다.

번호키, 카드키, 열쇠고리 등 사용자의 편의를 위한 다양한 옵션이 있습니다.

● 다양한 핸들



한옥의 전통미가 가미된 다양한 도어

Design

전통문의 아름다움을 그대로



● 전통미를 살린 다양한 디자인

전통 한식 디자인을 그대로 계승한 전통문, 판장문 디자인

● 한옥의 아름다움

한옥의 전통미와 원목의 질감이 강조된 감성형 비드 디자인



Option

다양한 옵션

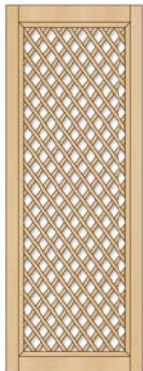
〈따살〉



〈정자살〉



〈교살〉



〈용자살〉



● 한옥에 어울리는 다채로운 창살 문양

다양한 문양의 창살을 전, 후면 두 가지 색상으로 교체 사용 가능합니다.
(기본 창살 외 주문제작 가능)

● 사용환경에 적합한 수종을 자유롭게 선택

목재 안에 많은 추출물(레진)이 있어 벌레 및 풍화에 강함

Douglas fir (홍송)

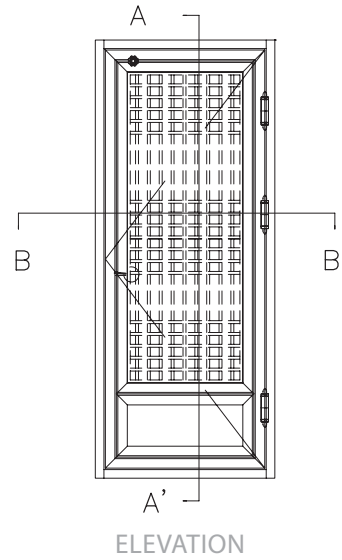
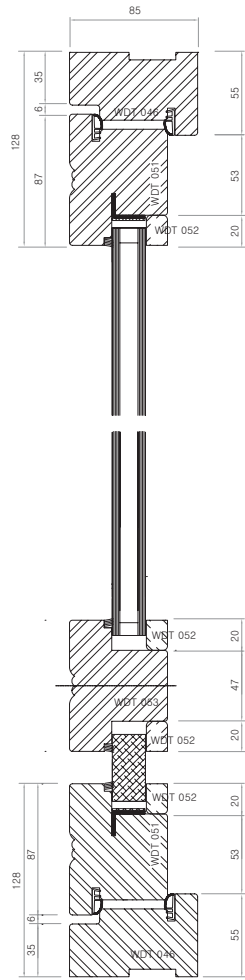
구조재에 합당한 강도, 대형 부재로써 수급이 용이

Hamlock (미송)

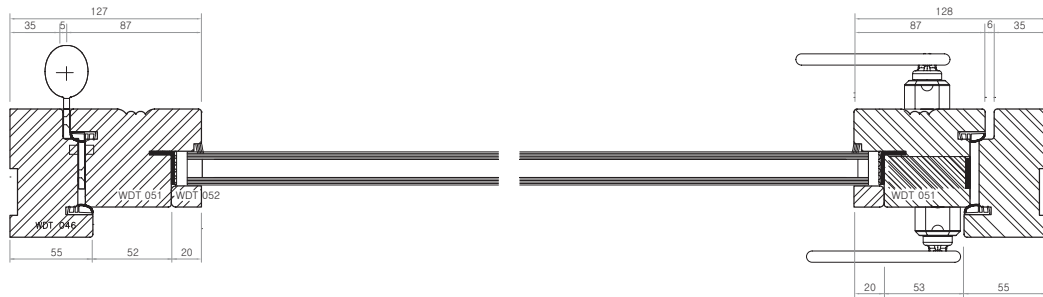
(기본 수종 외 주문제작 가능)

● 적용 가능 유리

22mm 유리가 적용 가능합니다.



Vertical section (A-A')



Horizontal section (B-B')



Smart Design
and Technology

WDS 90 DOOR

이건창호가 새롭게 제안하는 고품격 현관문으로, 영국산 목재를 사용하여 고급주택에 어울리는 제품입니다.

내구성 강화, 변형 부패방지를 위하여 특수 처리된 목재를 사용하였으며 안정성, 사용편의, 디자인에 있어 최고의 가치를 제공합니다.

Performance

이건창호의 기술이 접목된 목재 현관도어

- 01 | **힘과 뒤들림에 강한** 특수 목재를 사용하여 더 넓은 판재와 더 얇은 두께로 사용할 수 있습니다.
- 02 | 원목 목재소재와 **삼중유리가 적용된** 설계로 일반 금속재 현관도어 대비 차별화된 단열 성능과 방음 효과를 제공합니다.
- 03 | **특수추출물**을 목재 내부에 침투시켜 일반 목재 대비 흰개미에 의한 피해를 크게 줄였습니다.



Function

뛰어난 안전성과 고급 하드웨어의 만남



● 일체형 디지털 도어락

외부 보안시스템과 연결가능한 디지털 도어락을 기본 제공합니다.

번호키, 카드키, 열쇠고리 등 사용자의 편의를 위한 다양한 옵션이 있습니다.

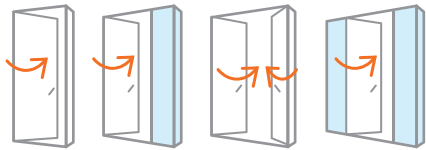
● 편리한 기능의 핸들



● 독일 SCHUCO 하드웨어 적용으로 향상된 보안성

Design

모던하고 세련된 디자인



● 다양한 입면 디자인의 구현

기본 4가지 타입이 있으며 출입구의 크기에 따라 상부 고정창을 옵션으로 적용할 수 있습니다.

● 유럽형 디자인 적용

현재 유럽 고급주택에 적용되는 디자인을 도입하여 모던하고 고급스러운 디자인을 강조하였습니다.

프레임과 내외부에 모든 영국산 목재가 적용되었습니다.

● 매립형 힌지 및 도어 클로저를 통한 미니멀리즘의 구현



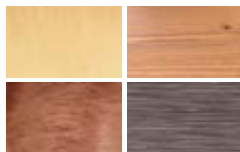
매립형 힌지

매립형 도어클로저로

시중판매품

Option

고객만족을 높이는 다양한 옵션



● 건축물 디자인에 적합한 다양한 색상 선택

뉴송, 체리, 웬지, 엔틱

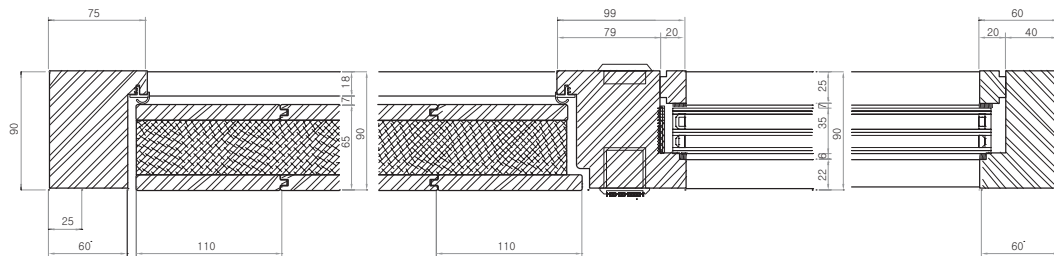
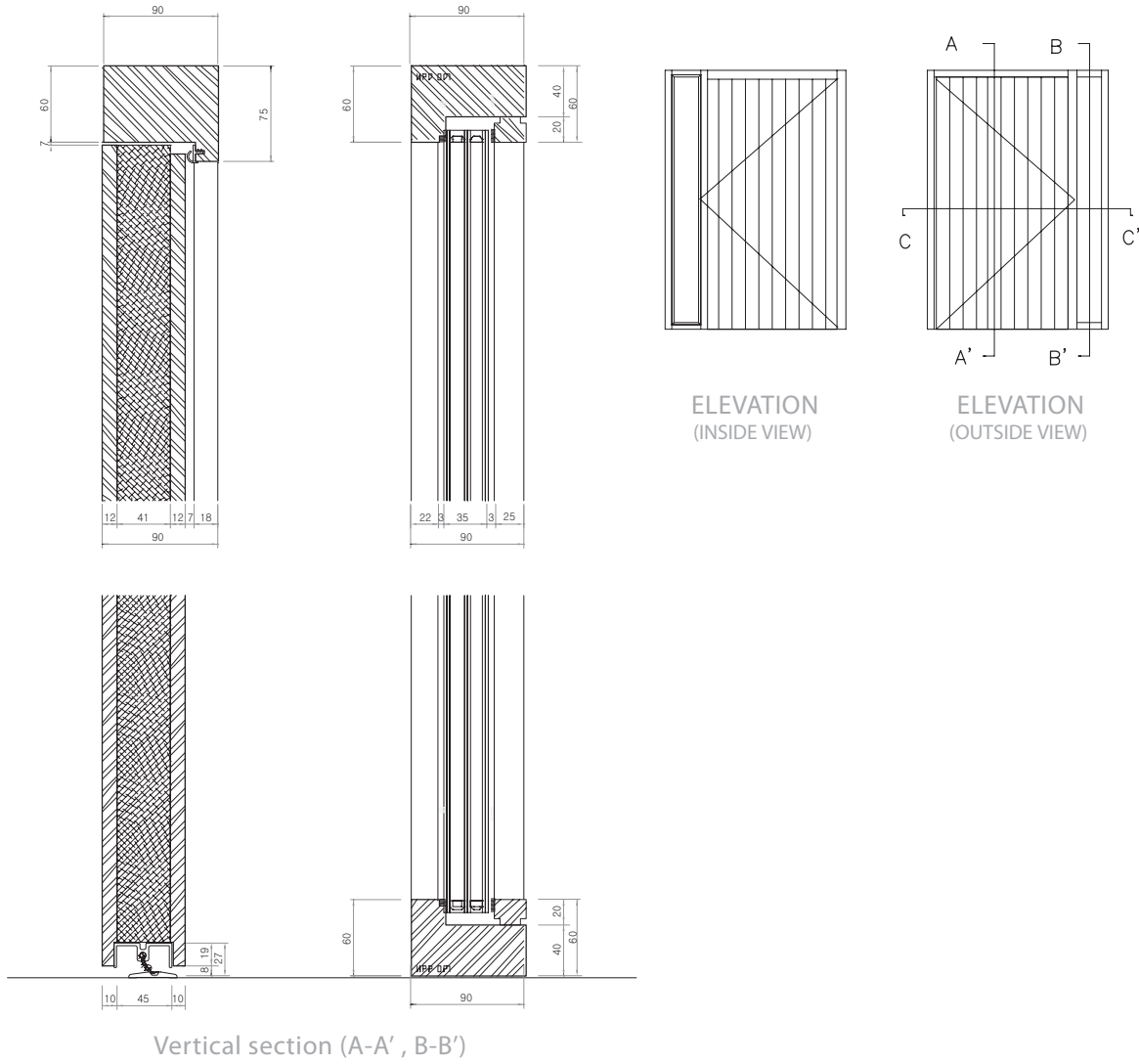
● 스테인리스 마감 선택 가능



기본마감
스테인리스 헤어라인
(별도의 착색 마감없음)

옵션1
알루미늄 느낌 Bead Blast

옵션2
질은 적동 느낌 DR-Brown



Horizontal section (C-C')



Smart Design and Technology

FW 60⁺

이건창호의 FW60⁺는 슈코의 뛰어난 기술력을 바탕으로 3개 등급의 제품이 주변환경에 따라 차별적으로 적용됩니다. 단열성능이 가장 뛰어난 SI 등급 적용 시 최고의 단열성능 및 에너지 절감 효과를 기대하실 수 있습니다.

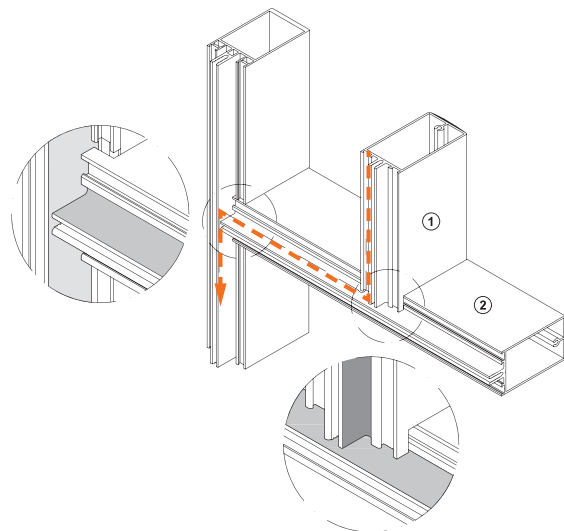
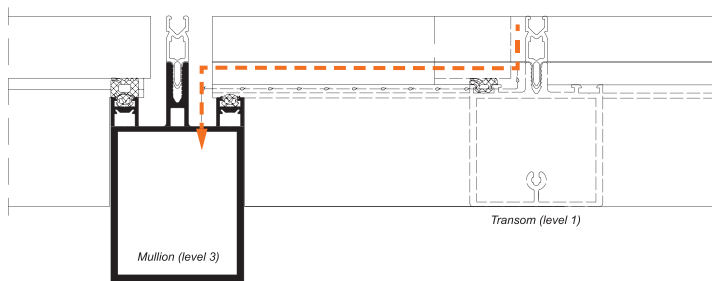
FW 60⁺.SI / FW 60⁺.HI / FW 60⁺.1

Performance

쾌적한 생활공간을 위한 혁신

● 배수 성능을 향상시키는 완벽한 구조

수직부재에 **결로수 전용 홈**을 설치하고 수평부재와 연결할 때 배수로의 높이 차이를 두어 **결로수의 원활한 배출**을 위한 완벽한 구조를 갖추었습니다.

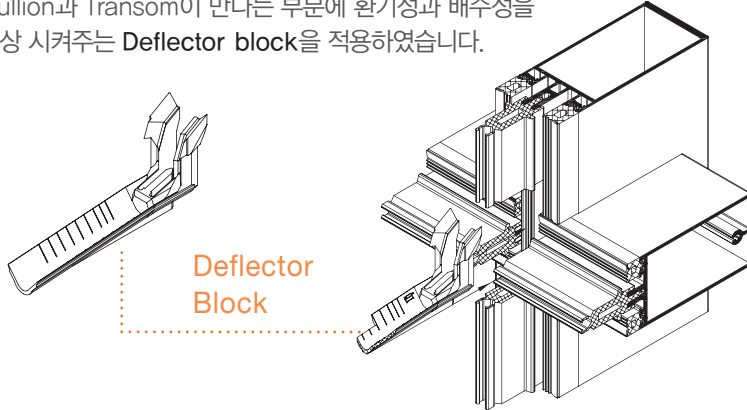


Function

품질 향상을 위한 특수 부자재

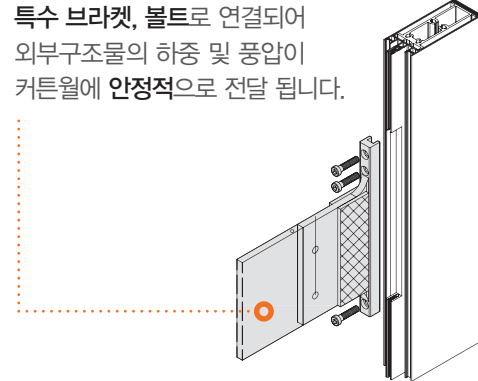
● 환기성과 배수성 강화를 위한 부자재 개발

Mullion과 Transom이 만나는 부분에 환기성과 배수성을 향상 시켜주는 Deflector block을 적용하였습니다.



● 커튼월 외부구조물 (루버, 케노피) 설치 용이

특수 브라켓, 볼트로 연결되어 외부구조물의 하중 및 풍압이 커튼월에 안정적으로 전달 됩니다.

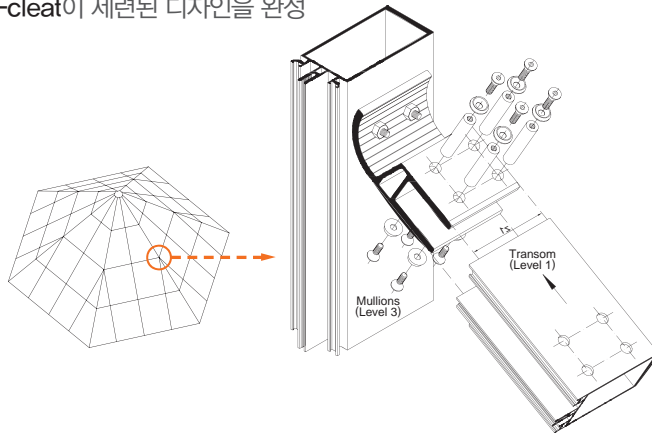


Design

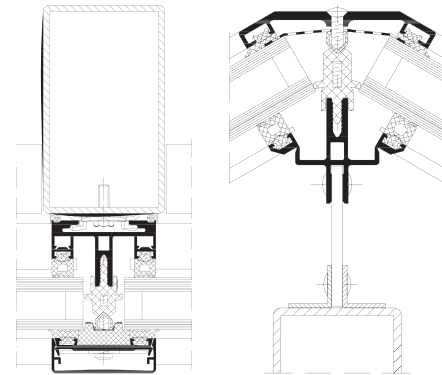
슬림하고 효율적인 디자인

● 차별화된 건물 디자인을 위한 특수 T-cleat

Skylight나 segment 부분에 다양한 각도로 적용 할 수 있는 특수 T-cleat이 세련된 디자인을 완성 시킵니다.



< Add-on construction > < Skylight construction >



● 다양한 제품 적용방식

상황에 따라 다양하게 제품을 확대 적용할 수 있으며, Pressure plates와 Cover caps의 폭넓은 선택으로 원하는 디자인을 얻을 수 있습니다.

Option

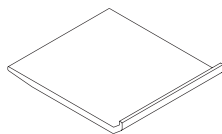
다양한 옵션

● 64mm 삼중유리도 적용 가능한 Glazing Support

특수 Glazing support 설치 시 최대 64mm의 유리를 680kg까지 적용할 수 있습니다.

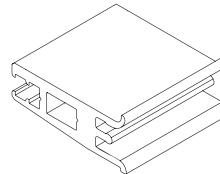
Glazing Support 미설치시
적용가능 유리 : 16~43mm

< Standard type >



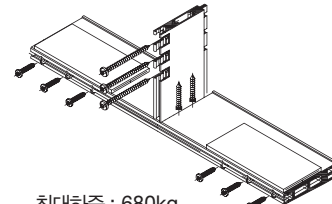
최대하중 : 250kg
적용가능 유리 : 20~64mm

< Large loads type >

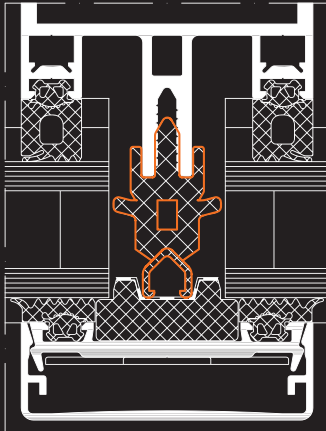


최대하중 : 525kg
적용가능 유리 : 24~64mm

< 십자형 Glazing support type >



최대하중 : 680kg
적용가능 유리 : 42~64mm

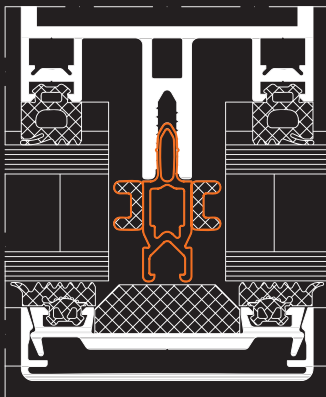
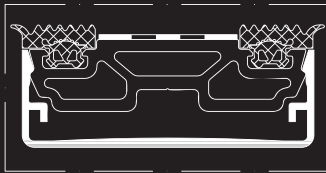


FW 60+.SI
(Super Insulation)

PP foam 단열재를 적용한 획기적인 방식으로 FW 60+ 제품 중 최고의 단열성능을 제공합니다. 삼중유리 적용 시 **0.85 W/m²K**의 단열성능을 구현합니다.
· 24~64mm 유리 적용 가능

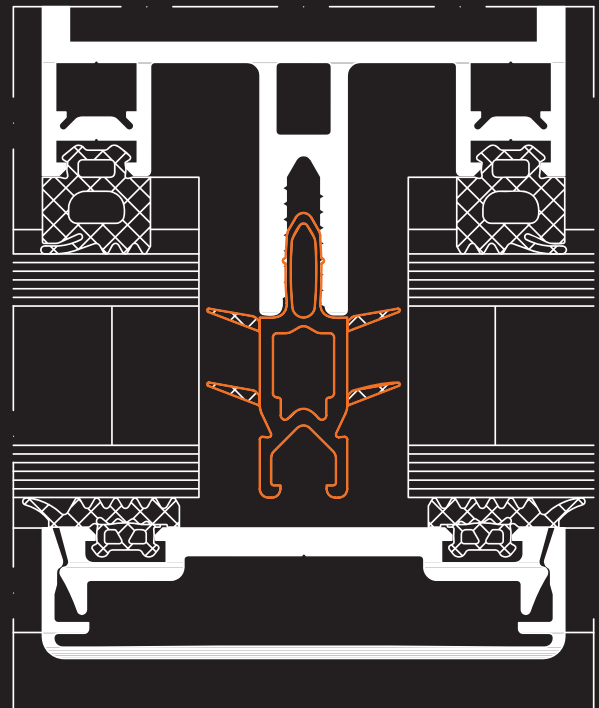
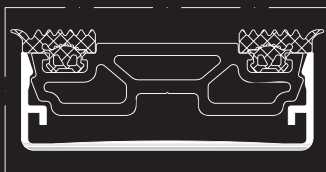


독일 PASSIVHAUS
인증 획득



FW 60+.HI
(High Insulation)

양면에 form profile이 부착된 폴리서미드 단열재를 적용하여 보다 높은 단열성능을 제공합니다.
· 24~50mm 유리 적용 가능



FW 60+.1

양면에 EPDM fin이 부착된 폴리서미드 단열재를 적용함에 따라 높은 수준의 단열성능을 제공합니다.
· 20~50mm 유리 적용 가능



Smart Design Option

OPTION & ACCESSORIES

건물의 개성과 용도에 따라 색상 선택이 자유롭고 내부에 사용되는 고급 목재도 원하는 실내 분위기에 맞춰 고를 수 있습니다. 창호의 종류에 따라 선택할 수 있는 핸들과 창호의 개성과 아름다움을 더해 줄 Grid는 당신에게 창조하는 또 다른 즐거움을 안겨 드립니다.



Wood

철저한 검목 과정을 거쳐 선별된 최고급 특수목을 사용하며 FAS 등급 (First & Second Grade)의 목재만을 사용합니다.



Maple



Red Oak



A-Cherry



C-Cherry



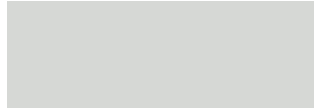
Meranti



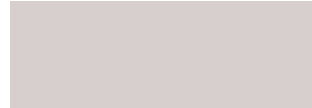
White Oak



EAGON 01



EAGON White



Trinity White



Mesa Brown

Decoration Sheet

원목의 분위기를 연출할 수 있도록 다양한 Decoration Sheet를 사용하여 한층 고급스러운 인테리어를 연출하실 수 있습니다.



E-201



E-202



E-203



E-204

Product Color

다양한 제품 컬러



Hemlock



Beech



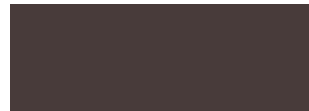
Douglas Fir



Walnut

Aluminum

독일 DIN(독일공업규격)에 준하도록 압출된 고강도 알루미늄으로 표면을 세라믹계 안료로 불소수지 코팅 처리해 내구성이 탁월합니다.



Classic Bronze



Modern Black



Metallic Silver(3coat)



Metallic Gold Silver(3coat)



Umber Gray



Coat Bronze



E-205



E-206



E-207



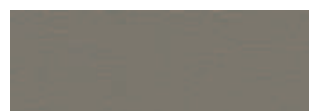
E-208



E-209



E-210



E-211



E-212

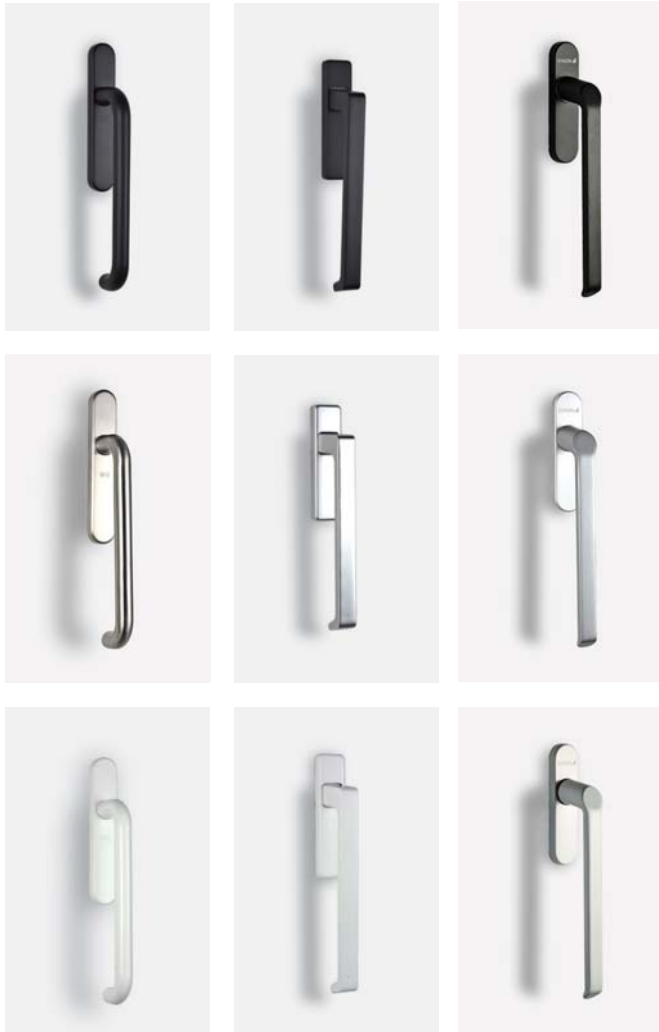
Handle

핸들 옵션

Handle Type 01

- CSS Lift Sliding
- CSS Lift Sliding & Tilt
- PSS Lift Sliding
- PSS Parallel Sliding & Tilt
- ESS Lift Sliding

Color : Black, Silver, White



Handle Type 02

- AWS Turn & Tilt
- AWS Side Hung
- AWS Bottom Hung

Color : Black, Silver, White



Handle Type 03

- CWS Turn & Tilt
- PWS Turn & Tilt

Handle Type 04

- Entrance Door
- ADS

Color : Black, Silver, White



※ 외부 핸들

※ 내부 핸들

※ 기어박스가 내장되는 핸들

Handle Type 05

Entrance Door
ADS

Color : White, Red, Green, Silver



Handle Type 06

ESS Sliding

Color : Silver, White



※ 자동락용



픽스핸들

그립핸들

※ 수동락용



픽스핸들

그립핸들

Handle Type 07

Folding Door

Color : Black, Silver, White



Handle Type 08

KSS 130 LS
KWS 90 SH OUT

Color : Black / Antique

※ 들림미서기용



※ 여담이용 (내부)



(외부)



※ 도어, 들창용



EAGON System Window 개폐방식

1988년 국내 최초의 시스템창호 제품 첫 선, 1995년 국내 최초의 창호 연구소인 이건창호기술 연구소 설립, 1995년 최신식 디지털 방식의 창호 시험 전용 설비 가동, 1998년 국제 품질 규격인 ISO9000 Series 인증, 2005년 한국 산업규격 표시인증, 일본 및 세계 시장 진출... 끊임 없이 새로운 기술로 국내 창호 시장을 선도해 온 (주)이건창호시스템의 역사는 곧 우리나라 시스템창호의 역사라고 해도 과언이 아닙니다. 여기 이건 시스템창호의 혁신적인 면모 가운데 이건창호만의 다양한 개폐 방식을 소개합니다. 보다 자세한 내용은 www.eagonwindow.com에서 확인할 수 있습니다.⁸⁸



Lift Sliding

기존의 슬라이딩 방식과 달리, 핸들과 연결된 특수기어의 작동에 의해 잠길때 벤트와 프레임의 레일이 완전 밀착되어 단열 성능과 방음성능을 높인방식.



Parallel Sliding

기존의슬라이딩방식과달리, 핸들과 연결된 특수기어의 작동에 의해 이동창(Vent)와 고정창(Fix)의 내부면을 일치시키고, 핸들에 의해 4면이동시에 잠기는 방식.



Turn & Tilt

기존의 여닫이와 달리, 개폐를 위한 Turn기능과 환기를 위한 Tilt기능을 동시에 제공하는 유럽의 선진 환기 시스템으로서 다중 잠금이 가능하여 방범 성능 또한 뛰어난 방식.



Awning

크랭크 핸들에 의한 회전으로 창문 하부가 바깥쪽으로 열리는 개폐 방식으로 핸들과 기어의 위치에 따라 열린 상태에서 고정되는 방식.



Casement

회전식 크랭크 핸들 작동에 따라 창문 측부가 바깥쪽으로 열리는 개폐 방식으로 핸들과 기어의 위치에 따라 열린 상태에서 고정되는 방식.



Bottom Hung

아래쪽에 Hinge가 있고, Tilt방식으로 창문의 윗부분만 10° ~ 15° 정도 기울어져 열리므로 효과적으로 환기가 가능한 고층 빌딩용 개폐 방식.



Folding Door

여러짝의 창이 한쪽면으로 접히면서 닫혀 공간 확장 및 차단이 간편해 에너지 효율이 높은 창으로 거실 분합 문이나 저층용 발코니 창으로 사용할 수 있는 방식.

EAGON Certificates

이건창호의 수많은 인증서들은 품질에 신뢰를 더합니다



대한민국 에너지 대상

에너지제품부문(산업재) 창호류
주) 이건창호



방화 인증서

乙種防火戸認定書
을중방화제1433호
平成3 11月20日 일본건설성



실용신안등록증

등록번호 20-0455451-0000
출원번호 20-2009-0003763
명 칭 미닫이 창문의 잠금 장치
(Locking Device of Sliding Windows)

등록번호 20-0457687-0000
출원번호 20-2009-0010549
명 칭 시스템창호

등록번호 20-0414546-0000
출원번호 20-2006-0003901
명 칭 방충망 슬라이더

등록번호 20-0440287-0000
출원번호 20-2006-0032949
명 칭 미닫이 창문의 잠금장치
(Locking Device of Sliding Door)

등록번호 20-0436903-0000
출원번호 20-2007-0000810
명 칭 옆 바깥열기형 여닫이 창호



한국산업규격 표시인증서

인증번호 제05-0142호
규 격 명 창세트
규격번호 KS F 3117
종 류 합성수지창, 슬라이딩보통창



굿 디자인 인증서

한국디자인진흥원 선정
(2008. 10. 30)



특허증

등록번호 10-1061147-0000
출원번호 10-2008-0073458
명 칭 소리 나는 도어 핸들

등록번호 10-1194338-0000
출원번호 10-2010-0027117
명 칭 복합 여닫이 창호

등록번호 10-1194339-0000
출원번호 10-2010-0037671
명 칭 창호용 손잡이

등록번호 10-1194340-0000
출원번호 10-2010-0041825
명 칭 루버시스템 조작장치

등록번호 10-0887343-0000
출원번호 10-2006-0112107
명 칭 창호용 배선 정리 커버

등록번호 10-0887346-0000
출원번호 10-2007-0124911
명 칭 이중 글레이징 구조용 간격제

등록번호 10-0315175-0000
출원번호 10-1999-0051150
명 칭 방충망의 고정장치

등록번호 10-0354822-0000
출원번호 10-1999-0067794
명 칭 미서기창문의 이동창문과 창문틀의 기밀유지구

등록번호 10-0553254-0000
출원번호 10-2004-0037935
명 칭 착탈형 행거식 방충망 장치

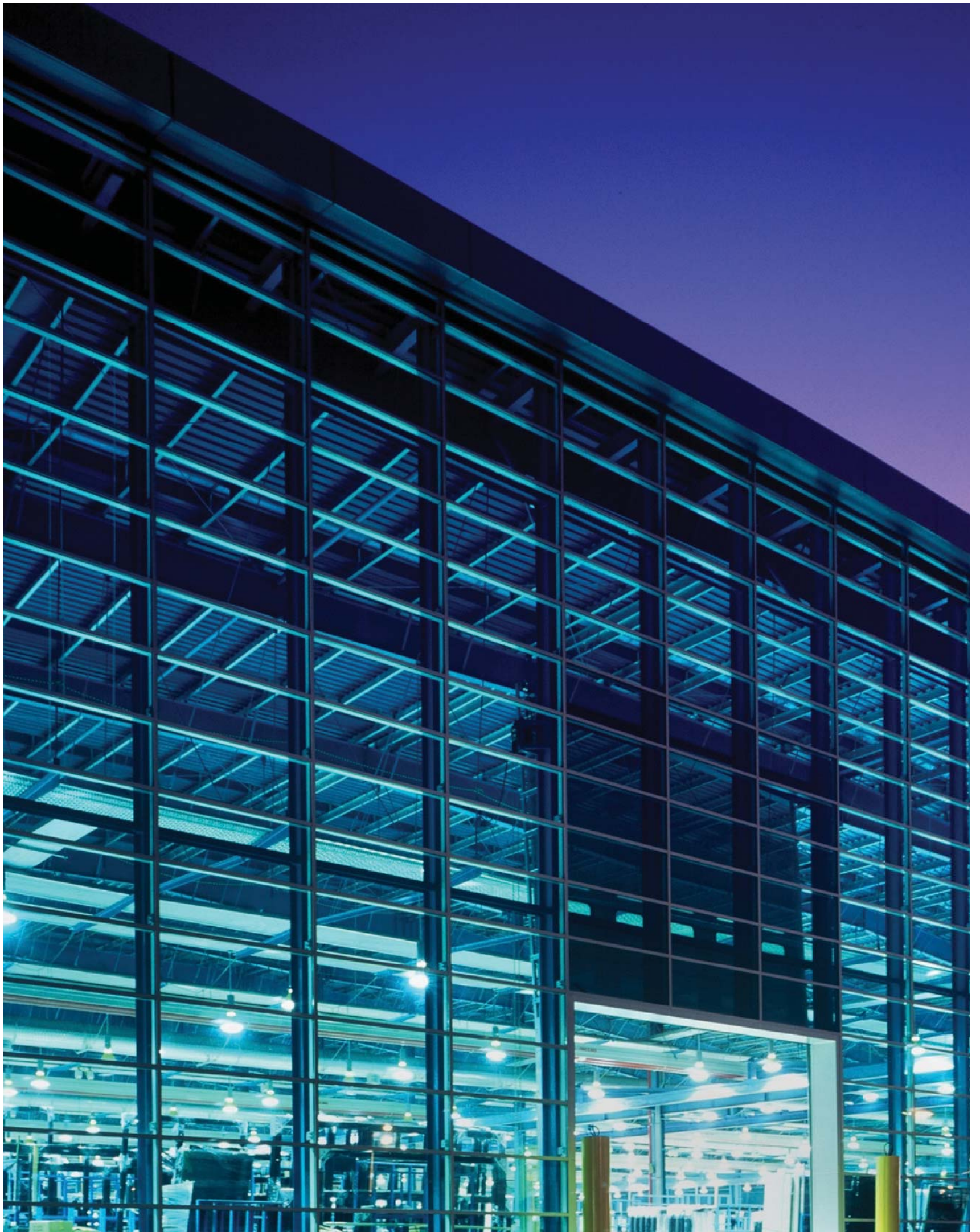
등록번호 10-0573315-0000
출원번호 10-2004-0038813
명 칭 고정기능을 갖는 창문 개폐용 연결암

등록번호 10-0575197-0000
출원번호 10-2004-0039637
명 칭 미닫이 창문의 잠금장치

등록번호 10-0771098-0000
출원번호 10-2006-0071911
명 칭 다중유리용 간봉 및 이를 이용한 다중유리

등록번호 10-0796245-0000
출원번호 10-2006-0118997
명 칭 BIPV 전용 고효율 전동 이중창

등록번호 10-0925216-0000
출원번호 10-2009-0033145
명 칭 진공 복층유리





주식회사 이건창호 (EAGON WINDOWS & DOORS Co., Ltd.)

1988년 설립, 국내 최초로 시스템창호를 선보인 창호 전문 기업으로서 엑스포 시공을 비롯하여 인천국제공항, 타워팰리스 등에 이르기까지 고급 주택, 호텔, 관공서 등의 고급화 및 기술화 수요를 충족시키며 국내 시스템 창호 시장을 선도하여 왔습니다. 또한 건물일체형 태양광발전 시스템 (BIPV) 이건솔라윈, 차세대 태양광 제품인 염료감응형 태양전지(DSSC)를 개발하여 신재생 에너지 시장에서도 앞선 기술력을 선보이고 있습니다. 이건창호는 방폭창, 방탄창, 선박용창호 등 특수창호 분야도 포함하는 국내 최고의 창호전문 기업입니다.

이건산업 주식회사 (EAGON INDUSTRIAL Co., Ltd.)

이건산업은 꾸준한 기술 개발과 품질경영으로 세계적인 종합 목재기업으로 성장해 왔습니다. 남태평양 솔로몬군도에 드넓은 숲을 보유, 조림 활동을 하는 중 다각적인 원목자원 확보에 힘쓰고 있습니다. 사업 영역으로는 해외조림, 합판 제조와 판매, 합판 무역을 비롯하여 최고급 주거 공간을 위한 마루 바닥재 '이건마루' 와 Moving Wall 시스템 & 인테리어 도어 분야의 '이건리움' 이 있습니다.

주식회사 이건그린텍 (EAGON GREENTECH Co., Ltd.)

이건그린텍은 세계적인 친환경 재생목재 전문기업을 목표로 물류자재인 그린 팔레트, 폐기물 없는 포장재 클립락 등을 주력사업으로 하고 있습니다. 또한 이와 관련한 우수재활용 제품인증과 환경마크를 획득하여 국내는 물론 해외시장을 적극적으로 확대하고 있습니다.

주식회사 이건환경 (EAGON ENVIRONMENTAL Co., Ltd.)

이건 환경은 '인간과 환경의 조화를 통한 아름다운 생활의 창조' 를 모토로 친환경 조경자재 사업을 선도하고 있는 환경 친화적 기업입니다. 목재부산물 및 재생자원을 원자재로 사용한 친환경 제품들로 우수 재활용 제품 인증과 환경 마크를 획득하기도 하였습니다.

이건에너지 주식회사 (EAGON ENERGY CO., Ltd.)

이건에너지는 신재생 에너지 전문기업으로 열병합 발전, 증기 및 전기 판매, 집단에너지 사업 등 향후 성장성이 높은 미래형 사업의 역량과 전문성을 제고하여 지속 가능한 성장동력을 확보하고 있습니다.

“이건”

인간, 자연 그리고 기술이 조화를 이루는 기업

지역사회와 함께하는 이건

이건은 1989년 솔로몬군도에 이건재단을 설립, 무료의료사업, 장학사업과 농업기술 전수 사업을 펼쳐왔으며 칠레, 중국 등지에서 무료 의료사업, 장학재단 운영 및 봉사활동을 전개해 오고 있습니다.

문화와 예술을 사랑하는 이건

이건은 지난 1990년부터 매년 해외 실력파 음악가들을 초청하여 서울과 지방 각지의 지역 주민들에게 수준 높은 연주회를 감상할 수 있도록 이견음악회를 개최하고 있습니다. 이견음악회는 기업 이윤의 사회 환원이라는 순수한 목적에서 시작되었으며, 성공적인 기업 예술문화 활동으로 손꼽히고 있습니다.

